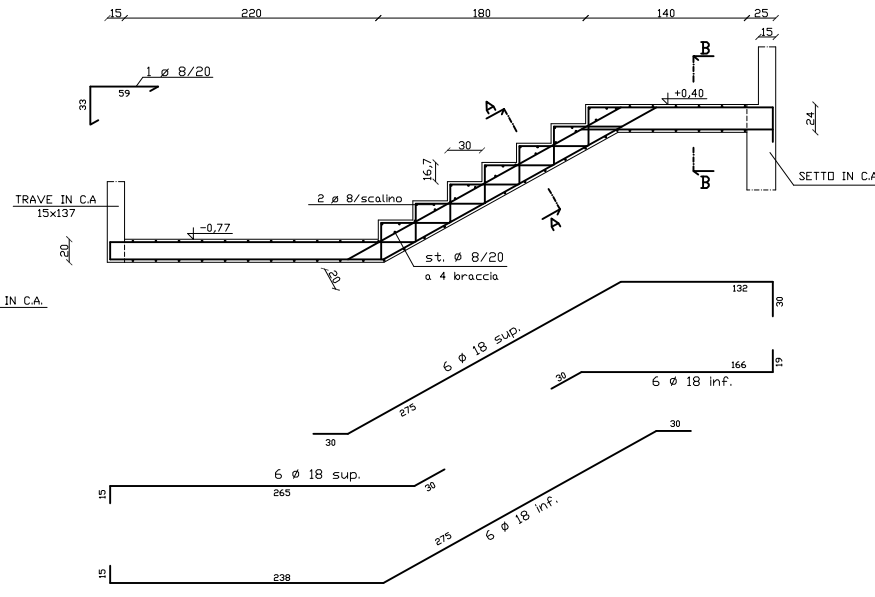
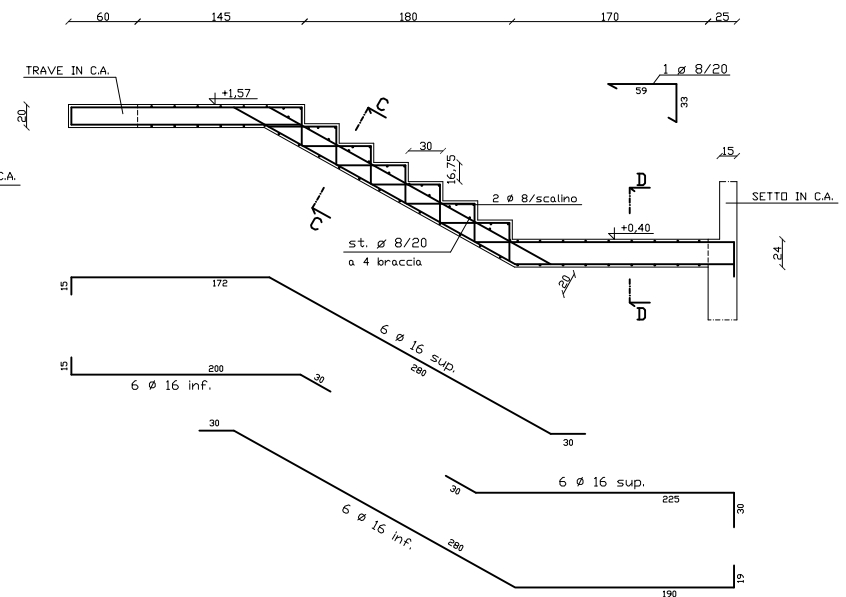


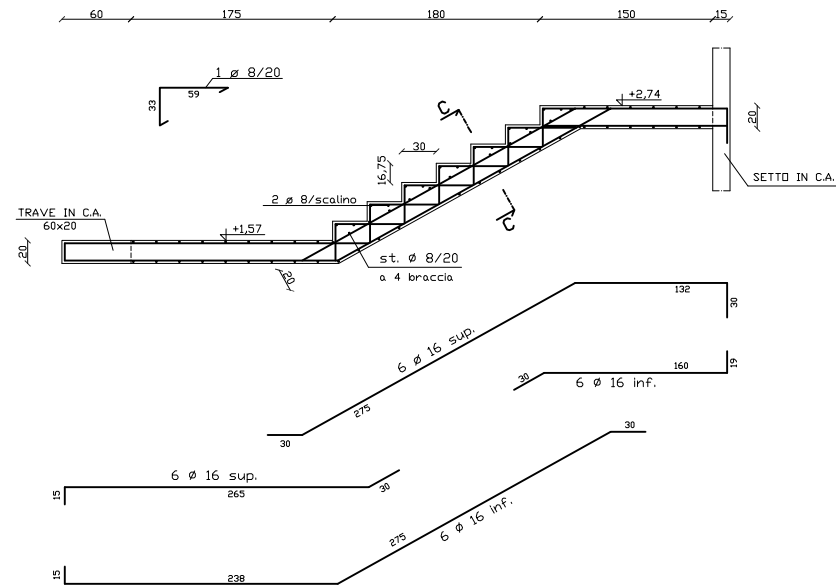
ARM. SOLETTA RAMPANTE DA Q. -1,94 A Q. -0,77 (P. 1S - P. TERRA) 1:25



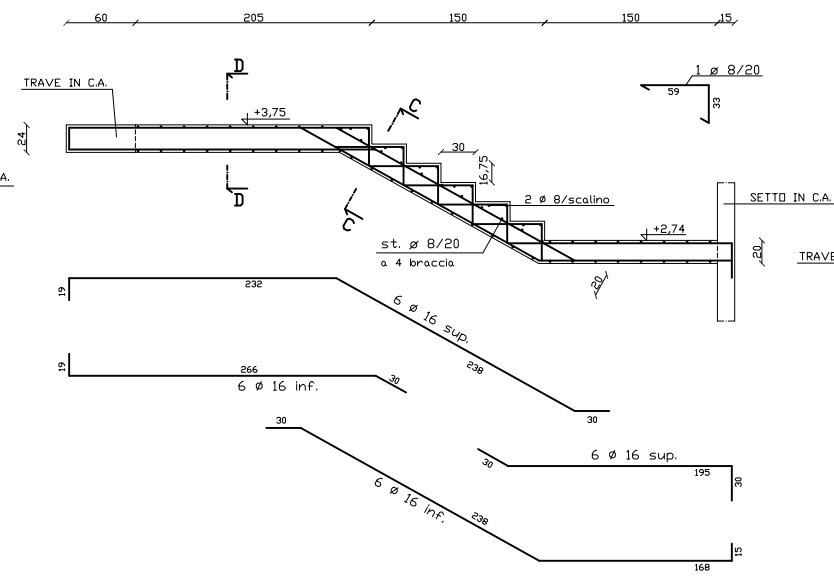
ARM. SOLETTA RAMPANTE DA Q. -0,77 A Q. +0,40 (P. 1S - P. TERRA) 1:25



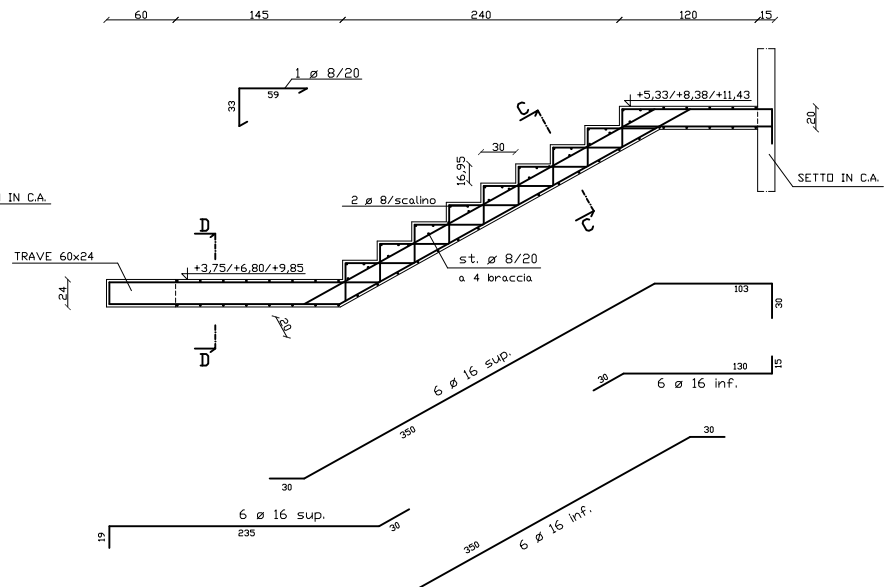
ARM. SOLETTA RAMPANTE DA Q. +0,40 A Q. +1,57 (P. TERRA - P. PRIMO) 1:25



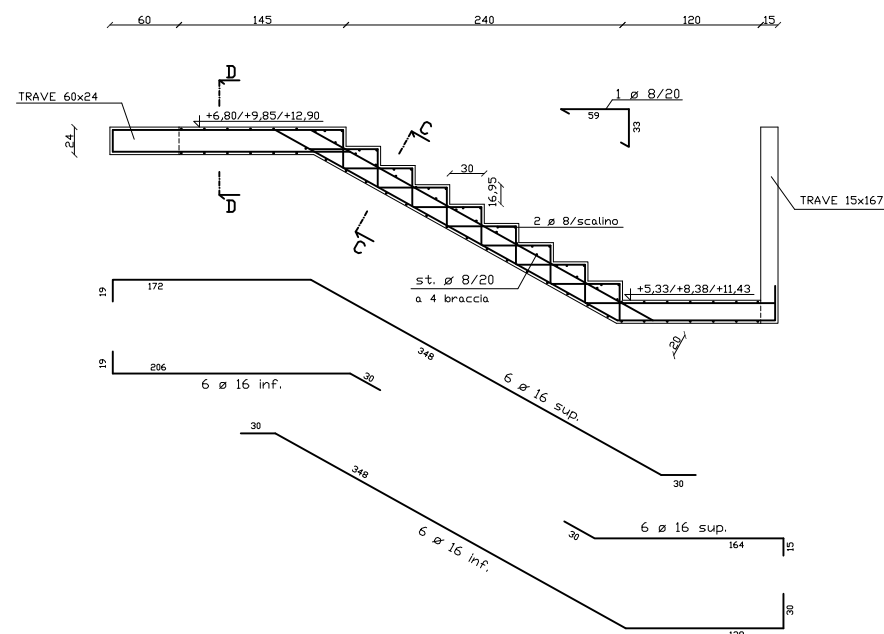
ARM. SOLETTA RAMPANTE DA Q. +1,57 A Q. +2,74 (P. TERRA - P. PRIMO) 1:25



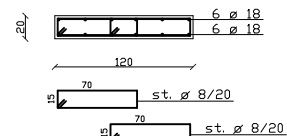
ARM. SOLETTA RAMPANTE DA Q. +2,74 A Q. +3,75 (P. TERRA - P. PRIMO) 1:25



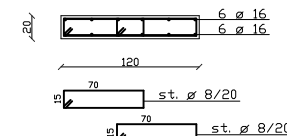
ARM. SOLETTA RAMPANTE DA Q. +3,75 A Q. +5,33 (P. PRIMO - P. SECONDO), DA Q. +6,80 A Q. +8,38 (P. SECONDO - P. TERZO) E DA Q. +9,85 A Q. +11,43 (P. TERZO - P. QUARTO) 1:25



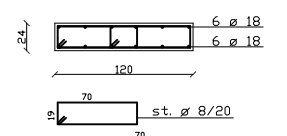
ARM. SOLETTA RAMPANTE DA Q. +5,33 A Q. +6,80 (P. PRIMO - P. SECONDO), DA Q. +8,38 A Q. +9,85 (P. SECONDO - P. TERZO) E DA Q. +11,43 A Q. +12,90 (P. TERZO - P. QUARTO) 1:25



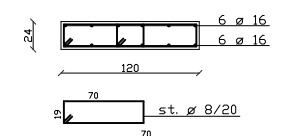
SEZIONE A-A 1:25



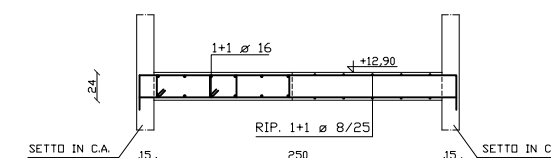
SEZIONE C-C 1:25



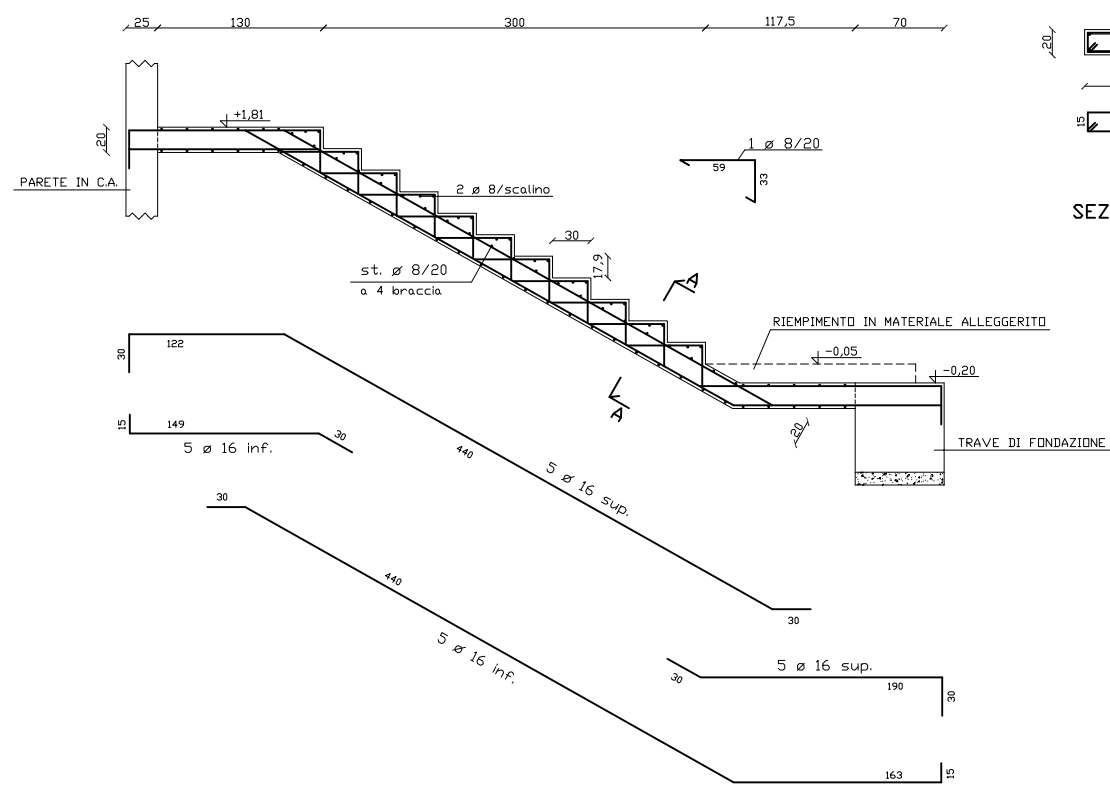
SEZIONE B-B 1:25



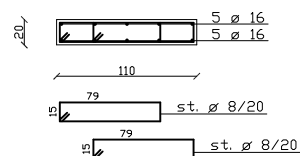
SEZIONE D-D 1:25



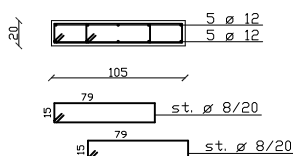
ARM. SOLETTA IN C.A. DI ARRIVO SCALA ULTIMA RAMPA A Q. +12,90 1:25



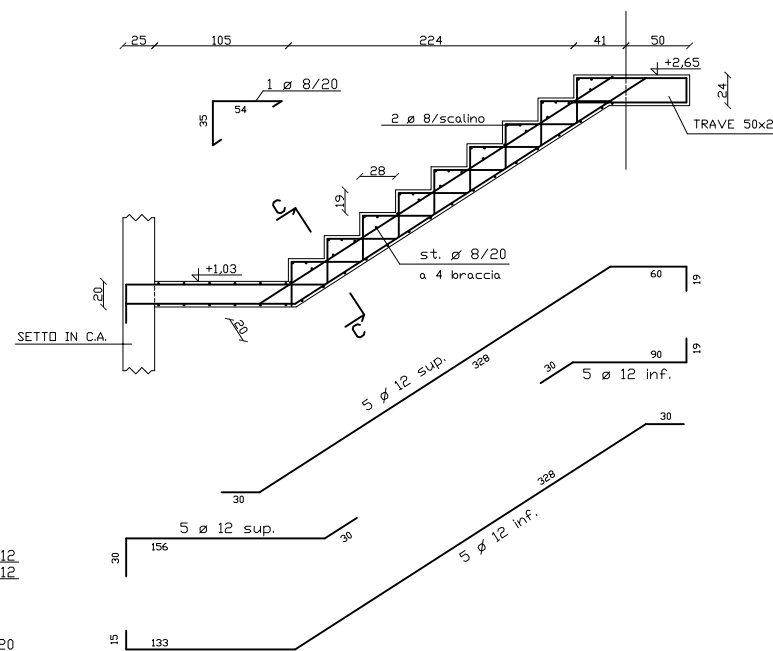
ARM. SOLETTA RAMPANTE DA Q.-0,20 A Q.+1,81
TRA LA TRAVE DI FONDAZIONE 1-2/38-40 E LA PARETE TRA I PILASTRI 27-28/60-62
1:25



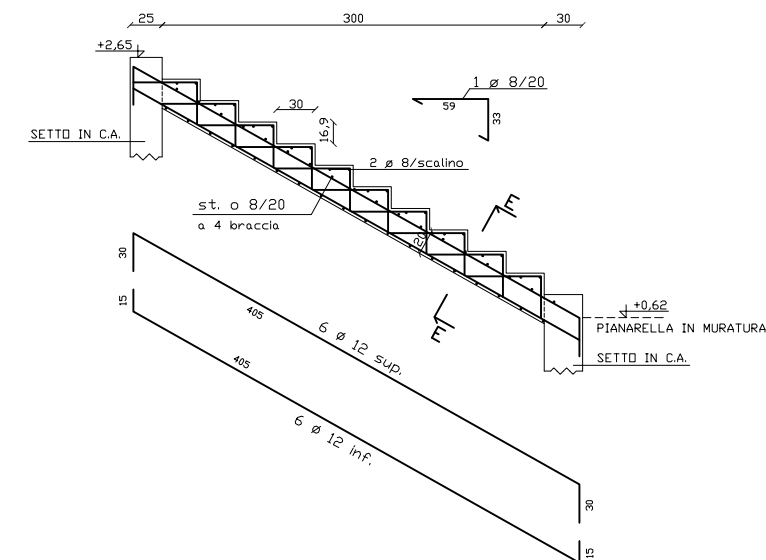
SEZIONE A-A 1:25



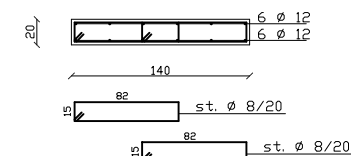
SEZIONE C-C 1:25



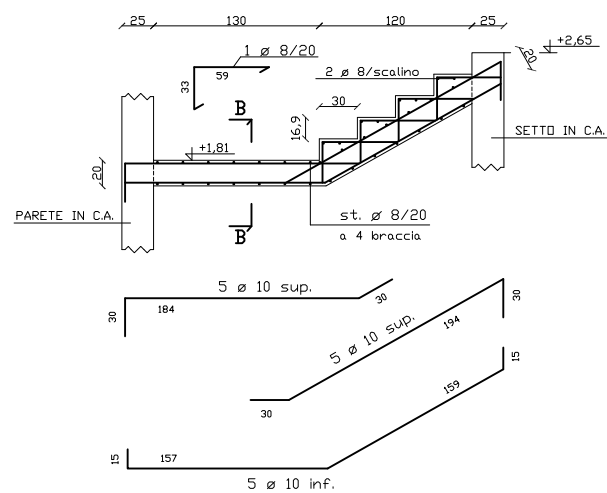
ARM. SOLETTA RAMPANTE DA Q.+1,03 A Q.+2,65
TRA IL SETTO 22-23/37-41 E LA TRAVE 204-205/225-226
1:25



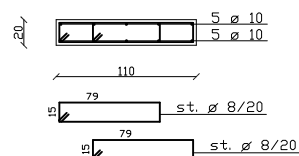
ARM. SOLETTA RAMPANTE DA Q.+0,62 A Q.+2,65
TRA IL SETTO 108-109-110 E IL SETTO 218-219-220
1:25



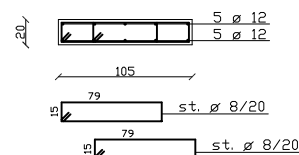
SEZIONE E-E 1:25



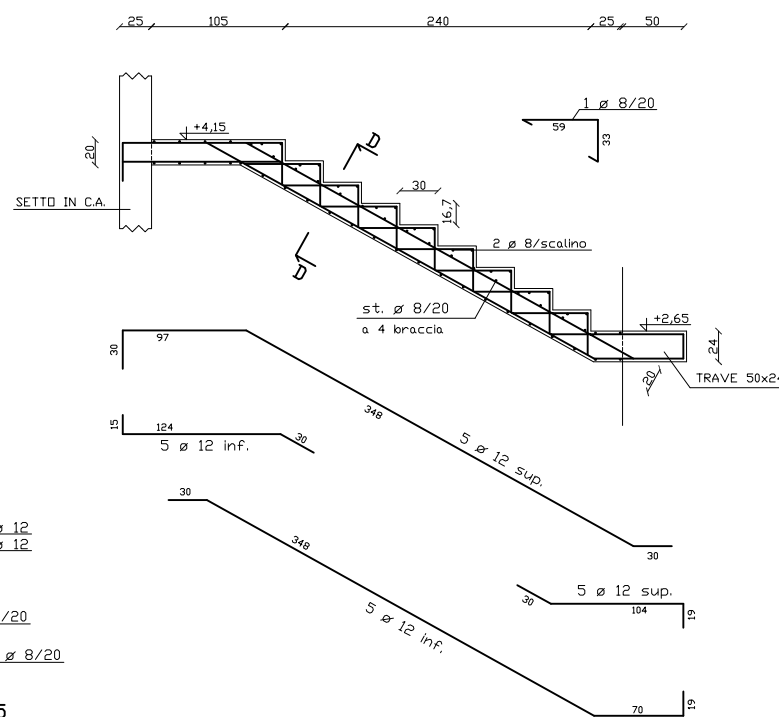
ARM. SOLETTA RAMPANTE DA Q.+1,81 A Q.+2,65
TRA LA PARETE TRA I PILASTRI 27-28/60-62 E IL SETTO 14-15/51-54
1:25



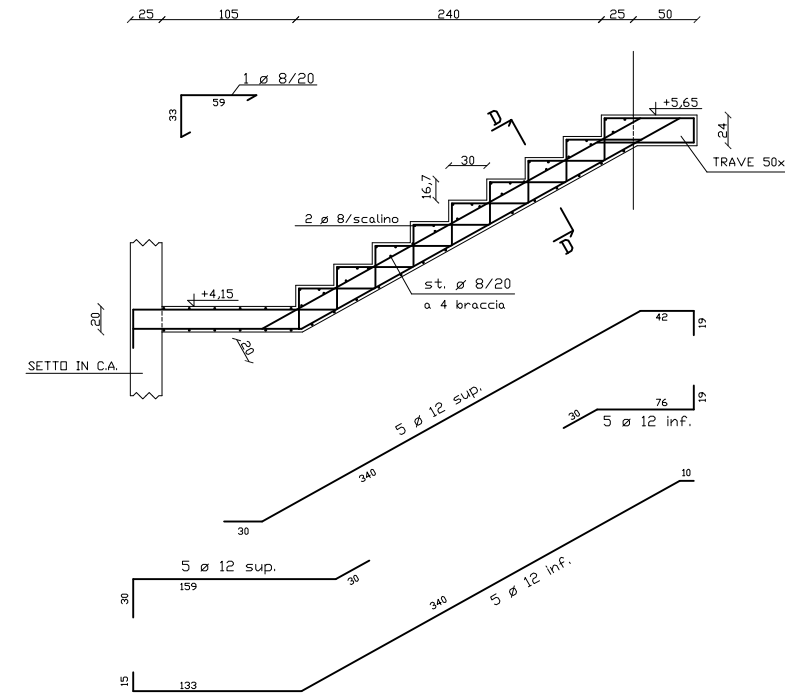
SEZIONE B-B 1:25



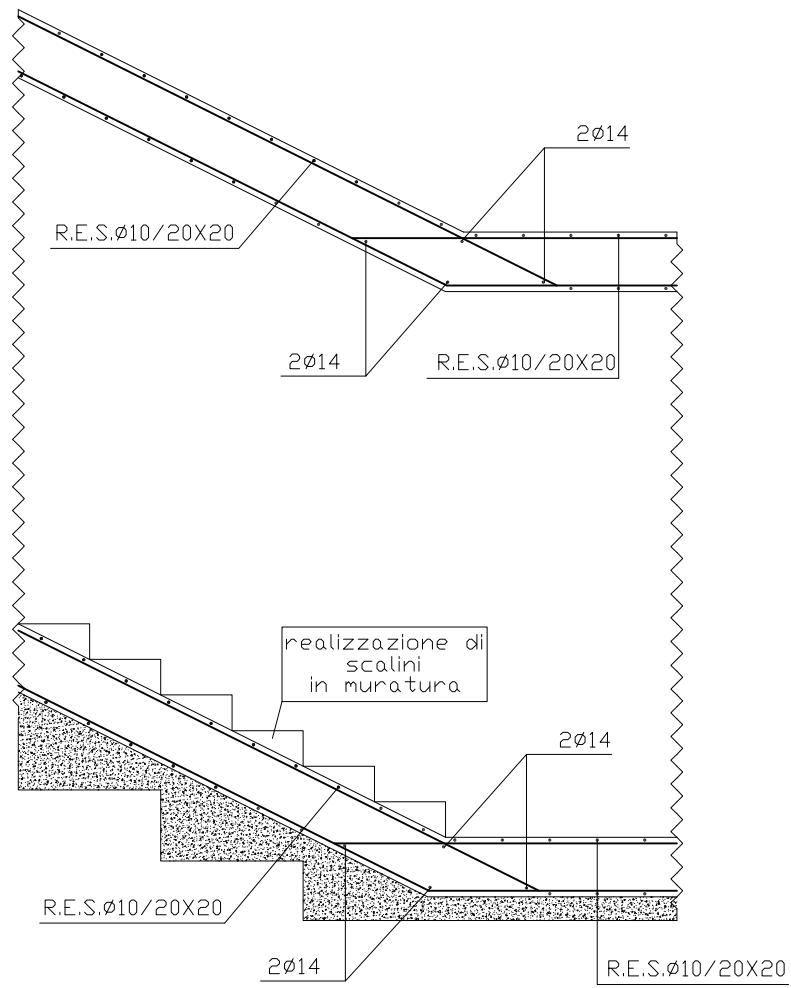
SEZIONE D-D 1:25



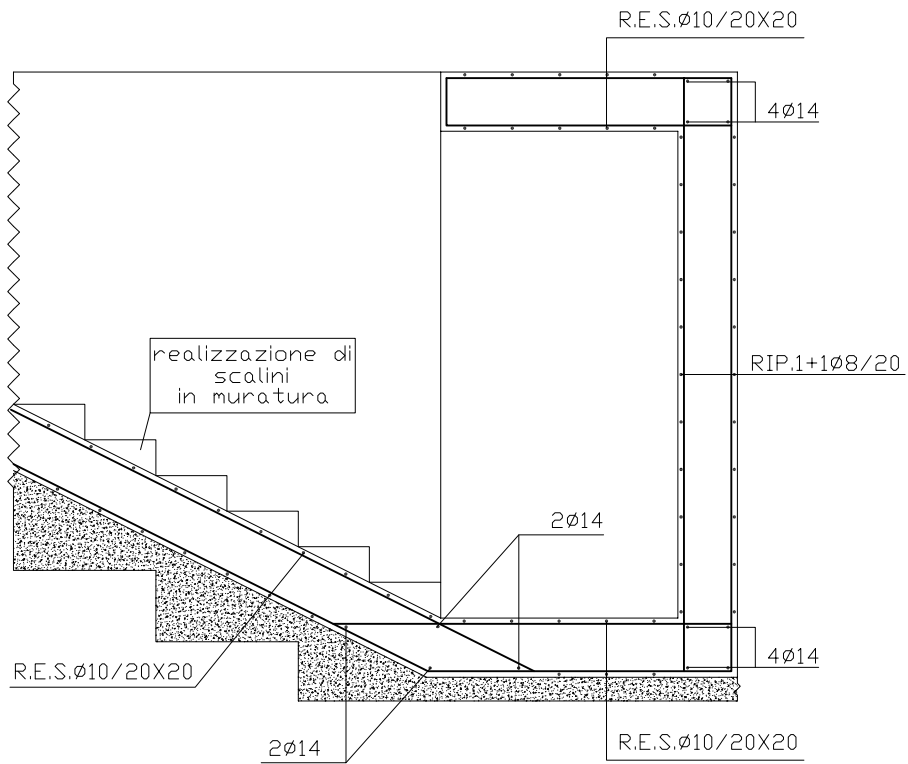
ARM. SOLETTA RAMPANTE DA Q.+2,65 A Q.+4,15
TRA LA TRAVE 204-205/225-226 E IL SETTO 322-323/337-341
1:25



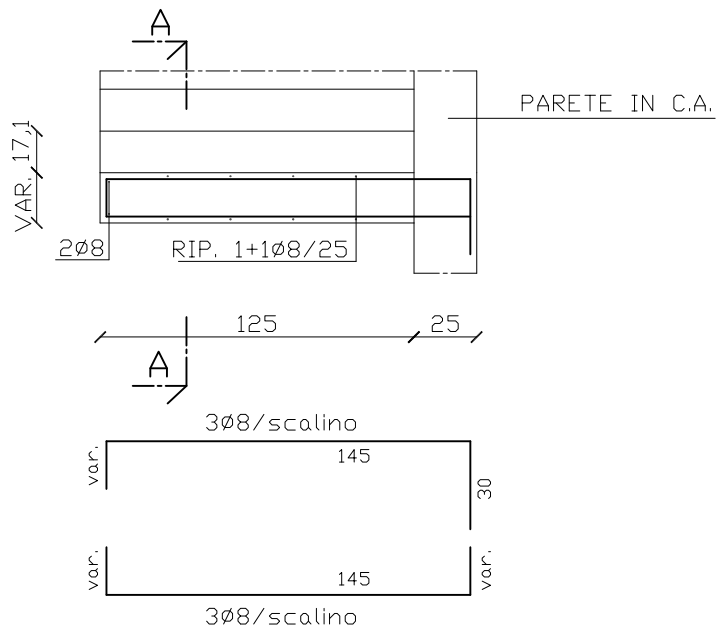
ARM. SOLETTA RAMPANTE DA Q.+4,15 A Q.+5,65
TRA IL SETTO 322-323/337-341 E LA TRAVE 304-305/325-326
1:25



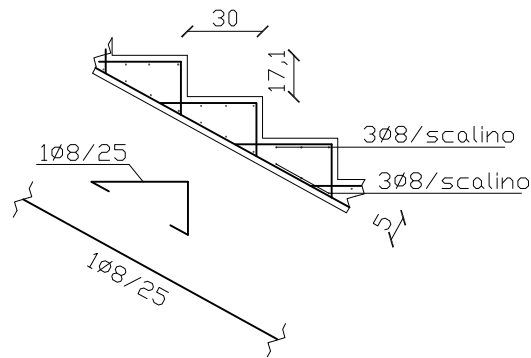
SEZIONE D-D' 1:25



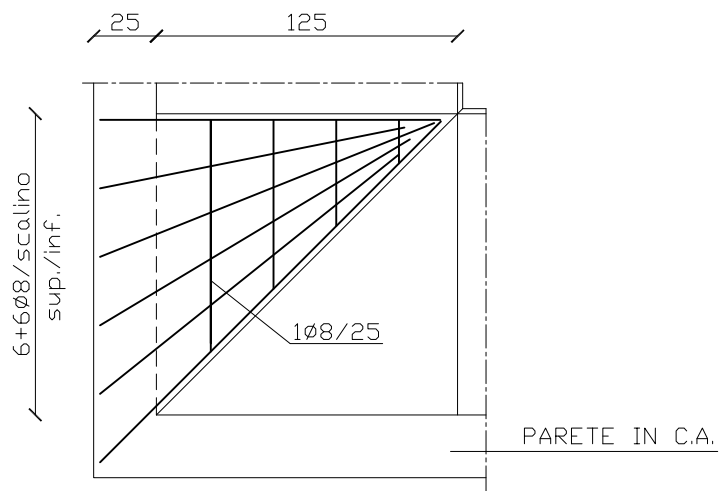
SEZIONE F-F' 1:25



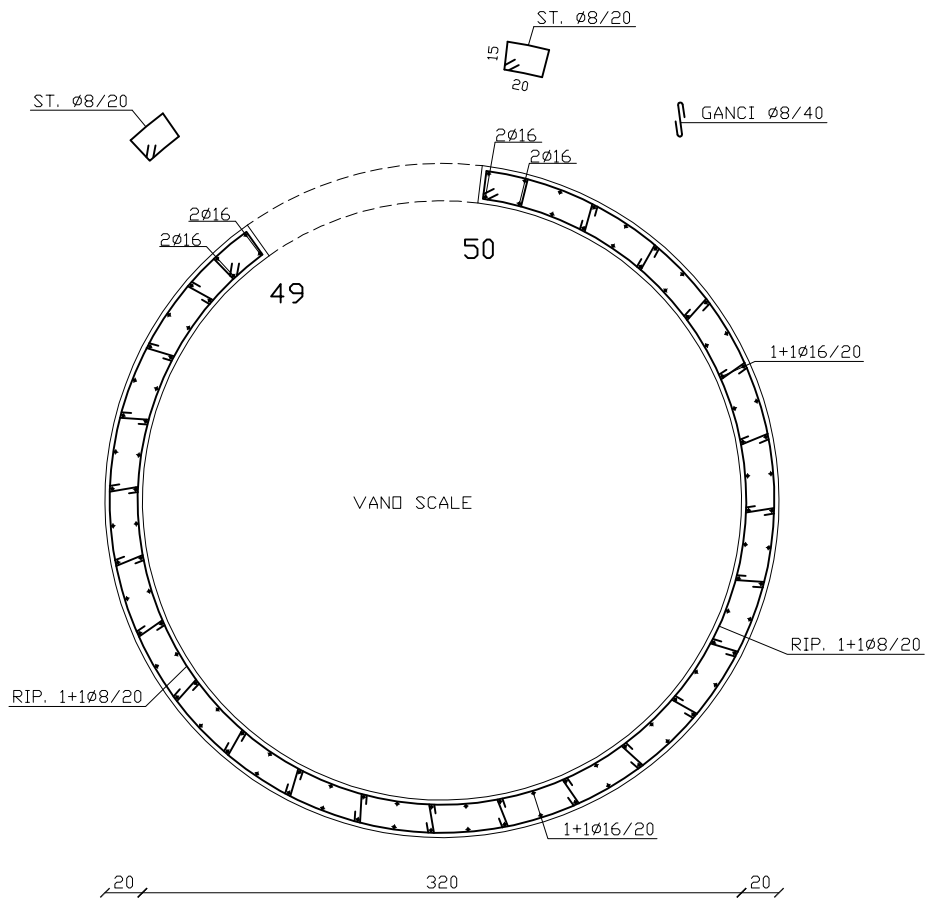
ARM. SCALINI A SBALZO DALLA PARETE
51-58-52-53 1:25



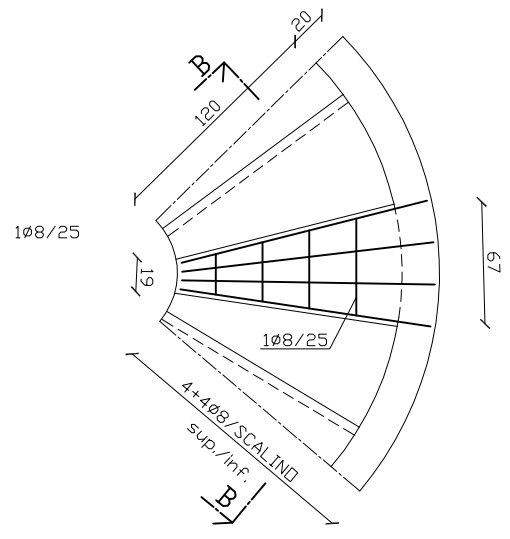
SEZIONE A-A 1:25



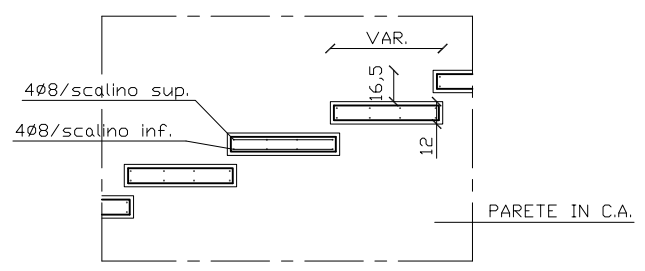
ARM. SCALINI A VENTAGLIO A SBALZO
DALLA PARETE 51-58-52-53
PIANTA 1:25



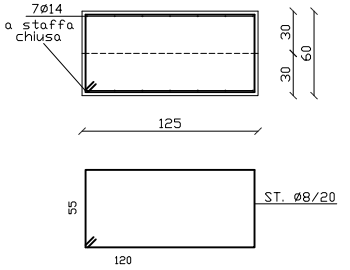
ARM. PARETE VAND SCALE 49-50
1:25



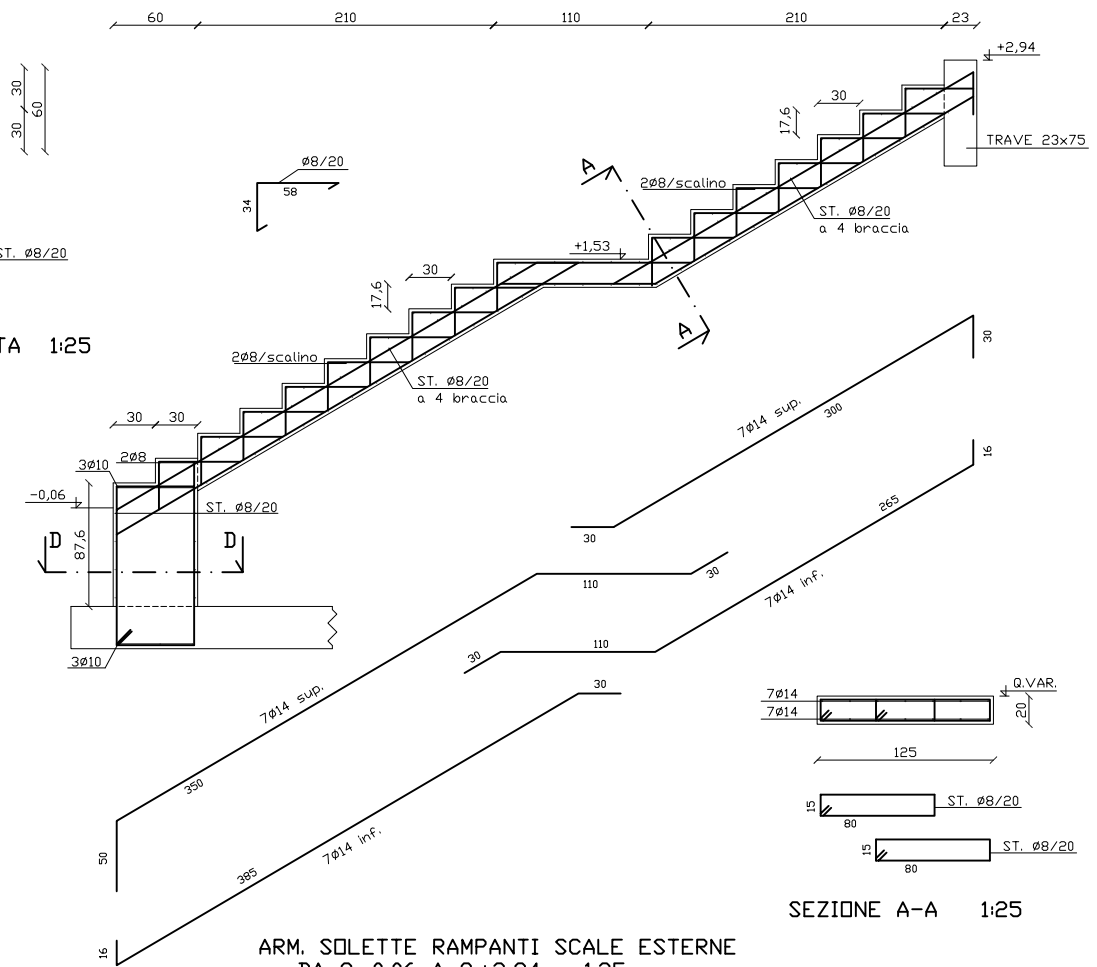
ARM. SCALINI A SBALZO DALLA PARETE
49-50 1:25



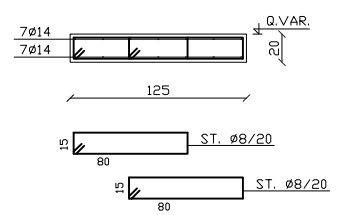
SEZIONE B-B 1:25



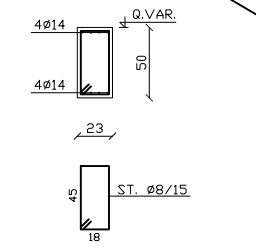
SEZIONE D-D - PIANTA 1:25



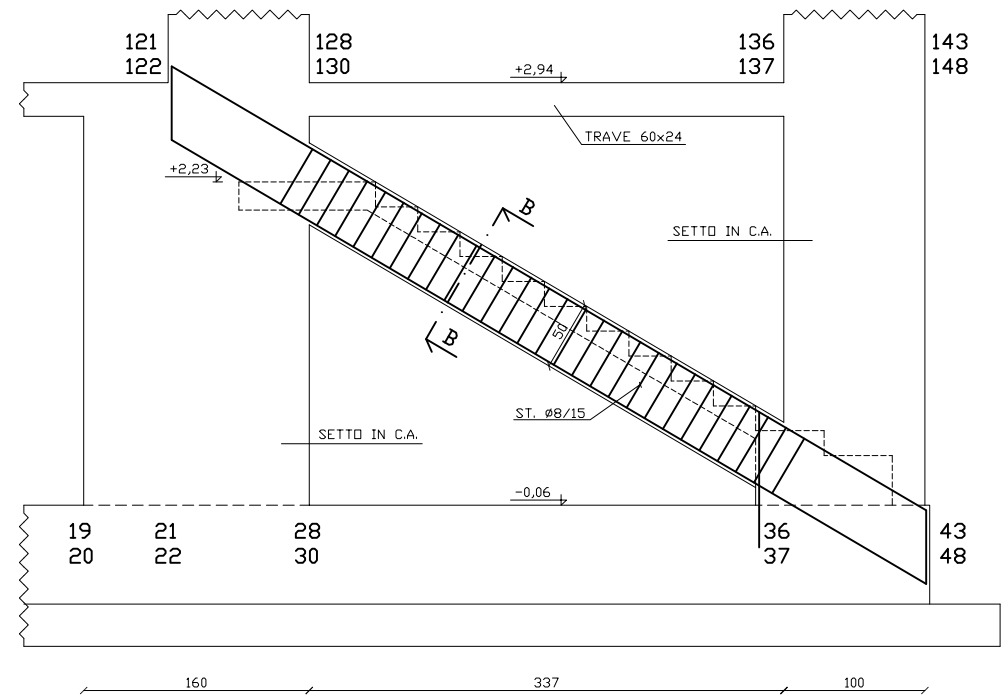
ARM. SOLETTE RAMPANTI SCALE ESTERNE DA Q.-0,06 A Q.+2,94 1:25



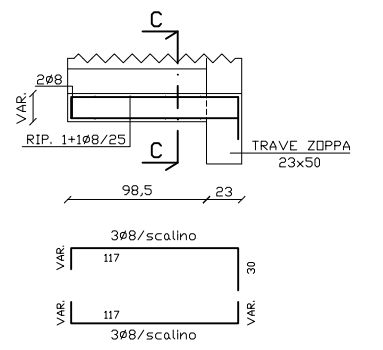
SEZIONE A-A 1:25



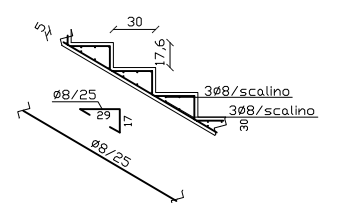
SEZIONE B-B 1:25



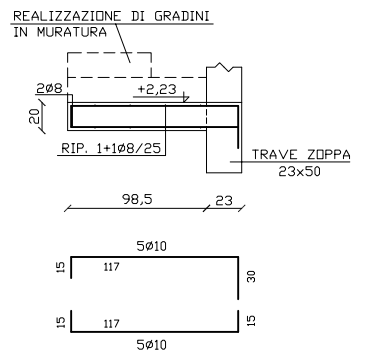
ARM. TRAVI ZOPPE PORTANTI GLI SCALINI A SBALZO DA Q.-0,06 A Q.+2,94 1:25



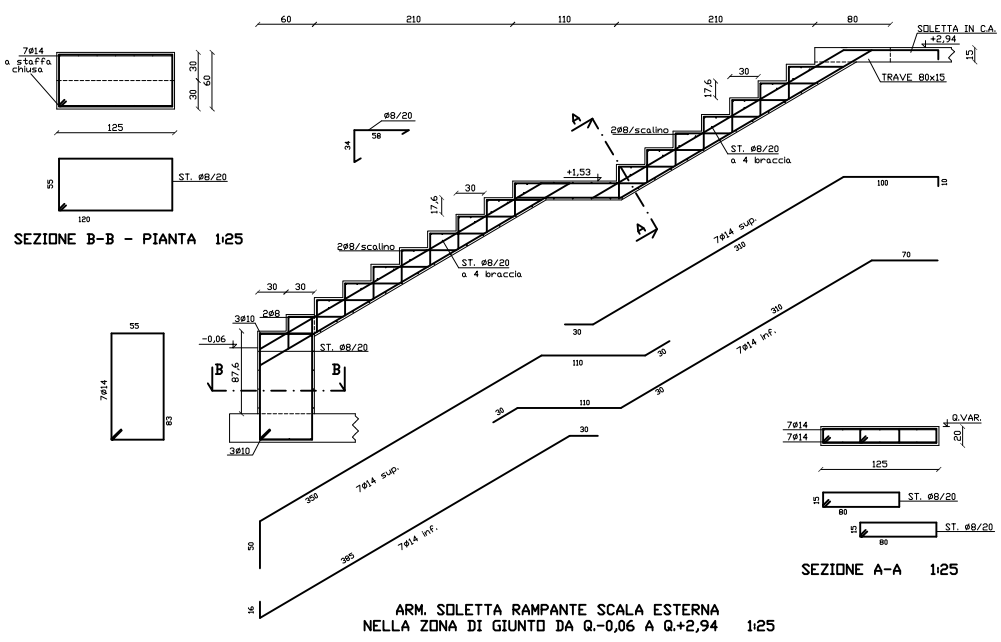
ARM. SCALINI A SBALZO DALLA TRAVE ZOPPA 1:25



SEZIONE C-C 1:25

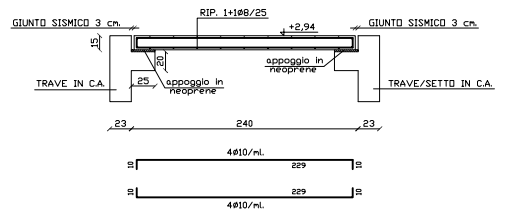


ARM. PIANARELLA A SBALZO DALLA TRAVE ZOPPA Q.+2,23 1:25

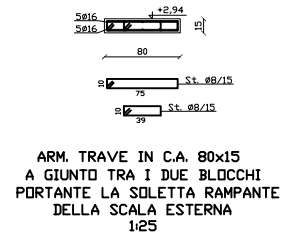


SEZIONE B-B - PIANTA 1:25

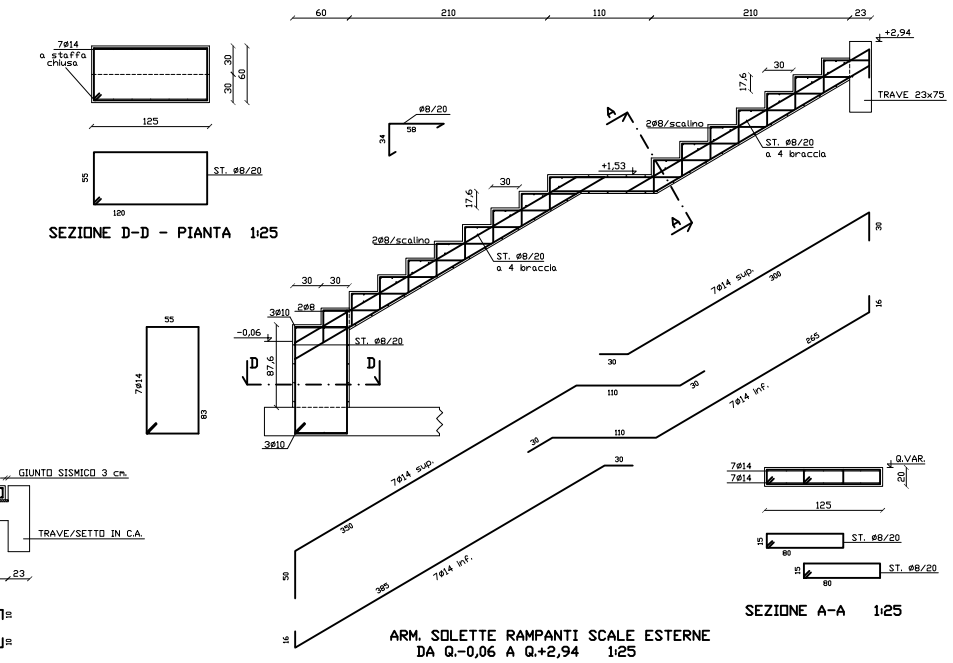
ARM. SOLETTA RAMPANTE SCALA ESTERNA NELLA ZONA DI GIUNTO DA Q.-0,06 A Q.+2,94 1:25



ARM. SOLETTA IN C.A. A GIUNTO TRA I DUE BLOCCHI 1:25

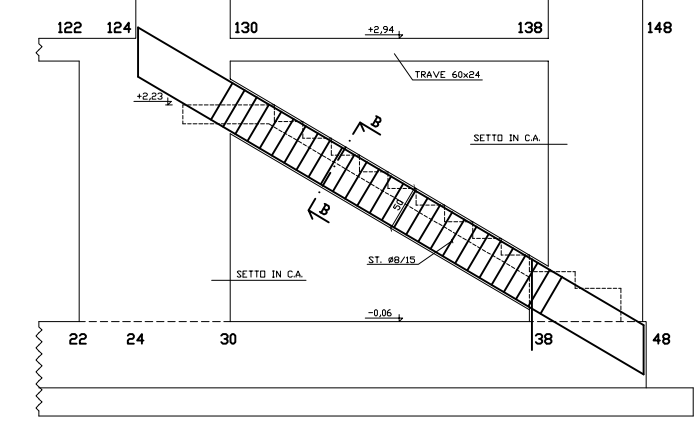


ARM. TRAVE IN C.A. 80x15 A GIUNTO TRA I DUE BLOCCHI PORTANTE LA SOLETTA RAMPANTE DELLA SCALA ESTERNA 1:25



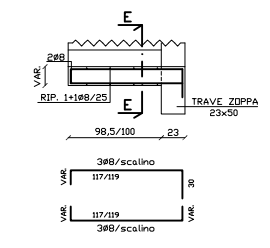
SEZIONE D-D - PIANTA 1:25

ARM. SOLETTE RAMPANTI SCALE ESTERNE DA Q.-0,06 A Q.+2,94 1:25

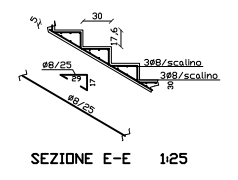


SEZIONE B-B 1:25

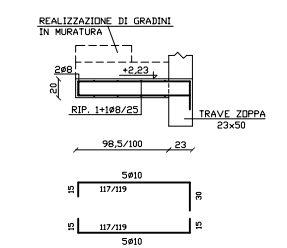
ARM. TRAVE ZOPPA PORTANTE GLI SCALINI A SBALZO DA Q.-0,06 A Q.+2,94 TRA I SETTI 22-24-30 E 38-48 1:25



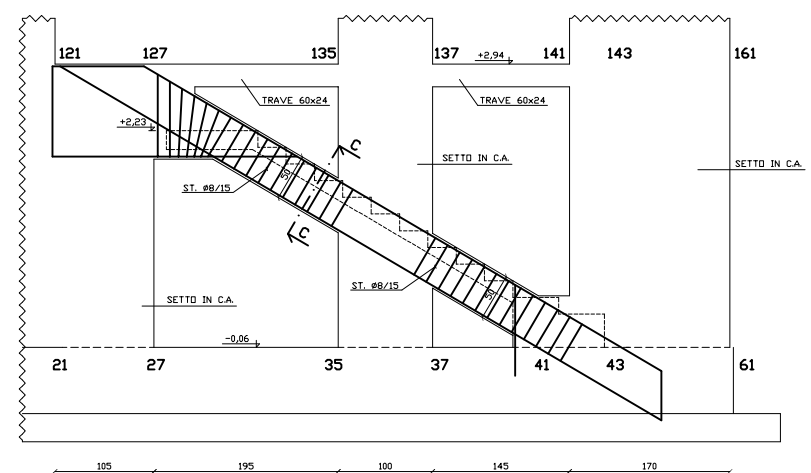
ARM. SCALINI A SBALZO DALLA TRAVE ZOPPA 1:25



SEZIONE E-E 1:25

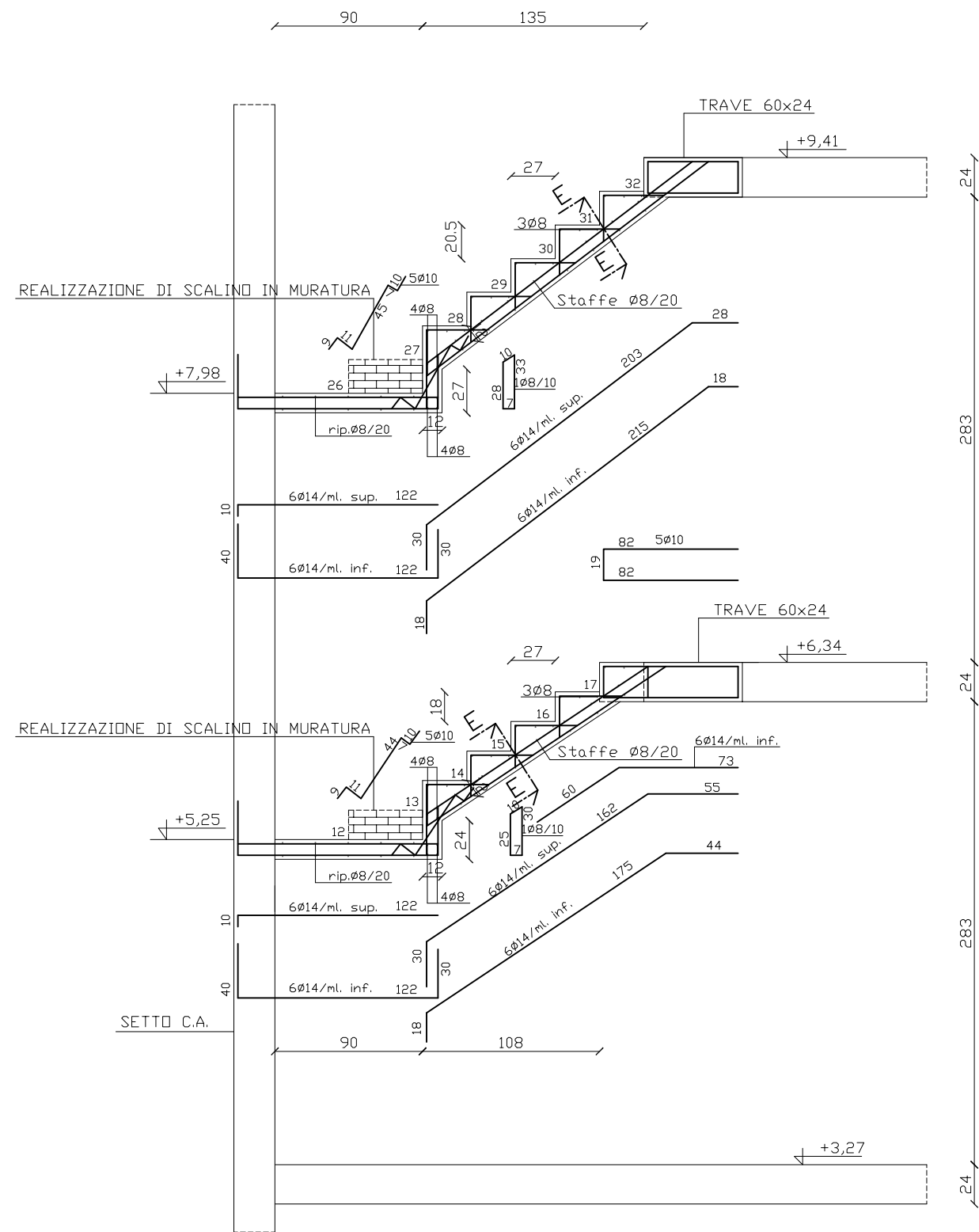
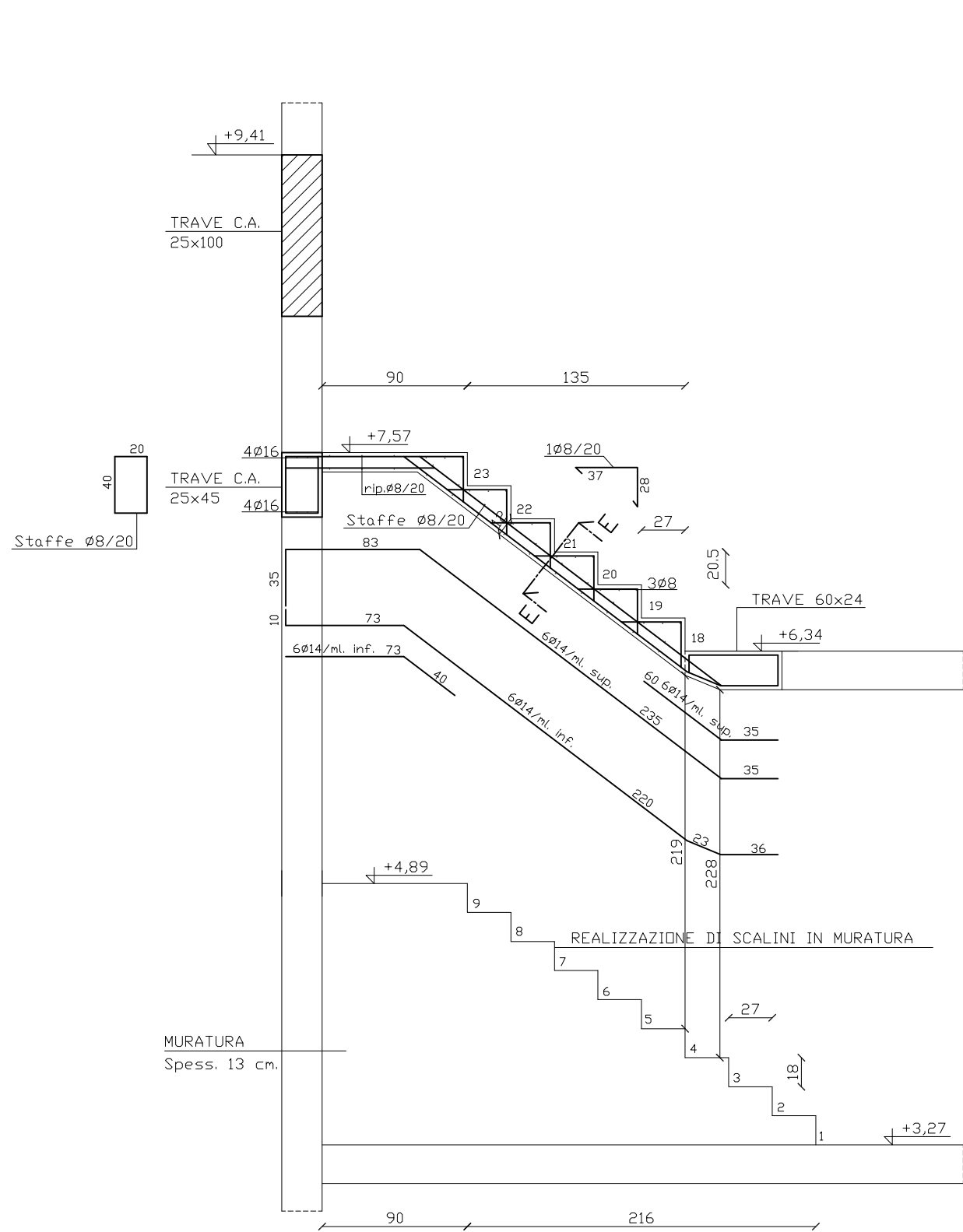


ARM. PIANARELLA A SBALZO DALLA TRAVE ZOPPA Q.+2,23 1:25

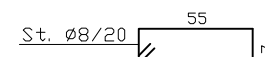
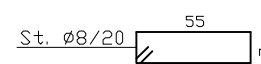
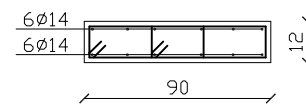


ARM. TRAVE ZOPPA PORTANTE GLI SCALINI A SBALZO DA Q.-0,06 A Q.+2,94 TRA I SETTI 9-21-27, 35-37 E 41-43-61 1:25

SEZIONE C-C 1:25



PARTICOLARE ARMATURA SCALA INTERNA
 ADIACENTE AL SETTO 647/654 - SCALA 1:25



SEZIONE E-E

