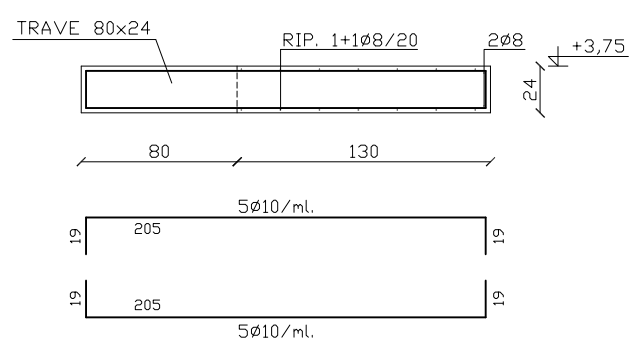
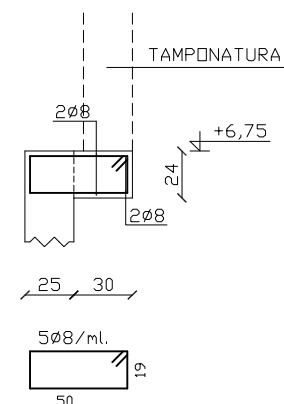


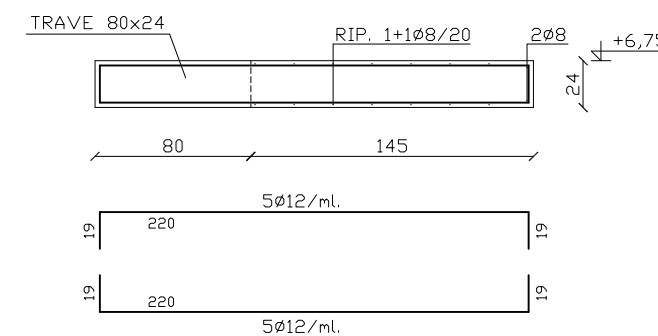
ARM. SBALZO IN C.A.  
CAMPATE 110-111-112 E 113-114-115  
1:25



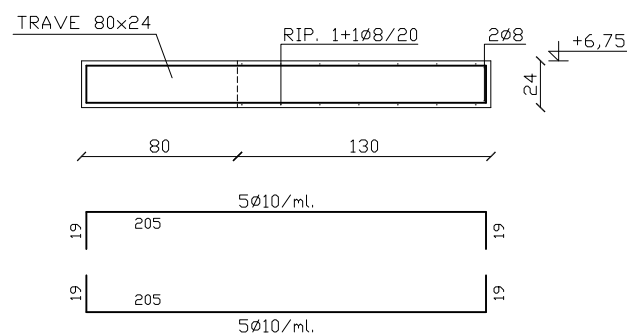
ARM. SBALZO IN C.A. CAMPATE 218-219,  
220-221-222, 223-224 E 225-226  
1:25



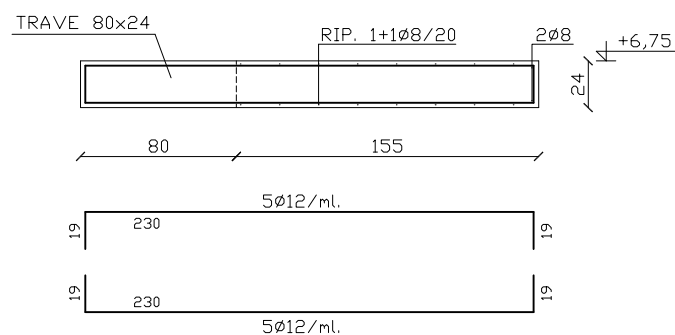
ARM. SBALZO IN C.A.  
CAMPATE 242-243-244 E 246-247-248  
1:25



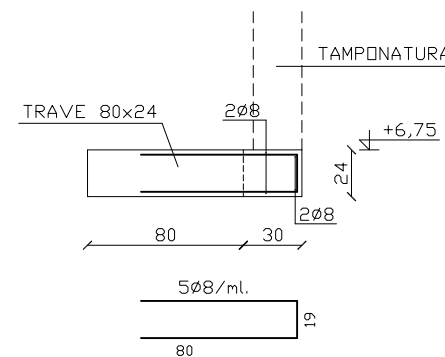
ARM. SBALZO IN C.A. ARRIVO SCALE INTERNE  
CAMPATE 431-432 (in parte), 432-433 (in parte),  
435-436 (in parte) E 436-437 (in parte)  
1:25



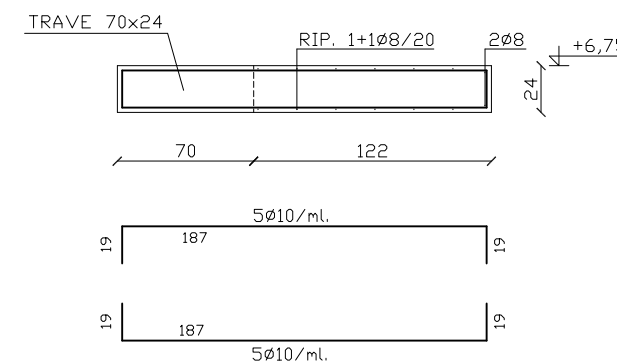
ARM. SBALZO IN C.A. CAMPATE 418-419,  
420-421-422, 423-424 E 425-426  
1:25



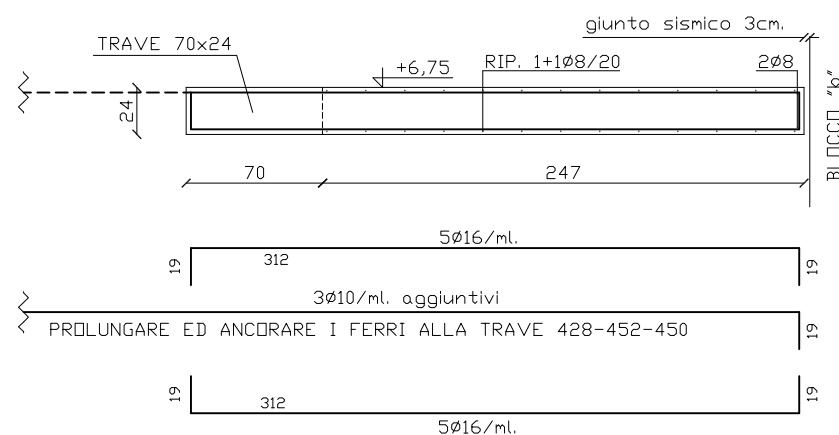
ARM. SBALZI IN C.A. CAMPATE 441-442  
444-445-446 E 448-449  
1:25



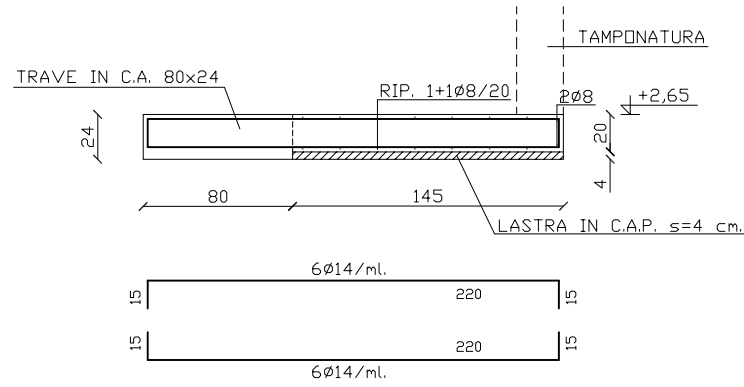
ARM. SBALZO IN C.A.  
CAMPATE 442-443-444 E 446-447-448  
1:25



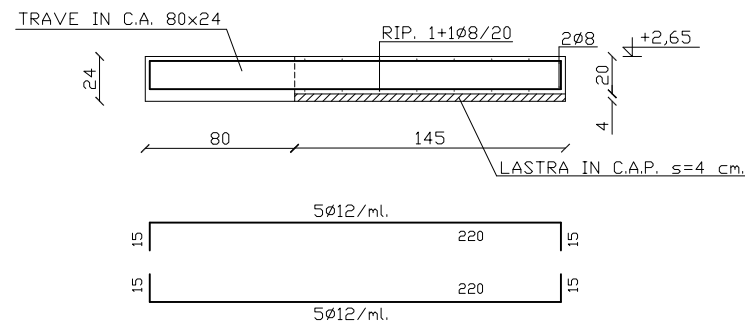
ARM. SBALZO IN C.A. ZONA GIUNTO Q.+6,75  
CAMPATA 551-553  
1:25



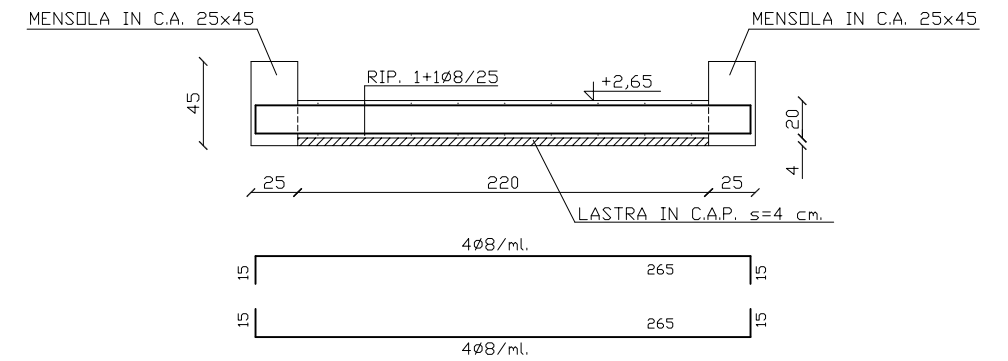
ARM. SBALZO IN C.A. ZONA GIUNTO Q.+6,75  
CAMPATA 553-539  
1:25



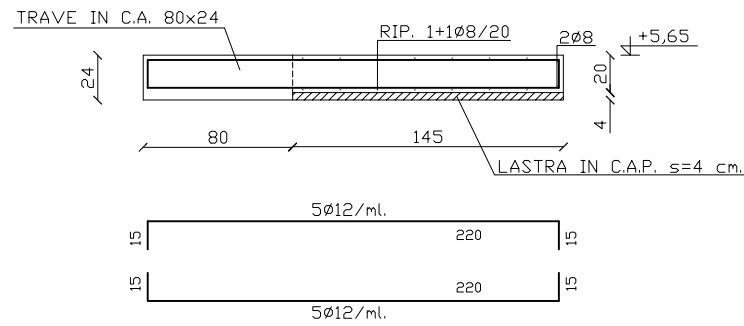
ARM. SBALZO IN C.A.  
CAMPATE 203-204 E 226-236  
1:25



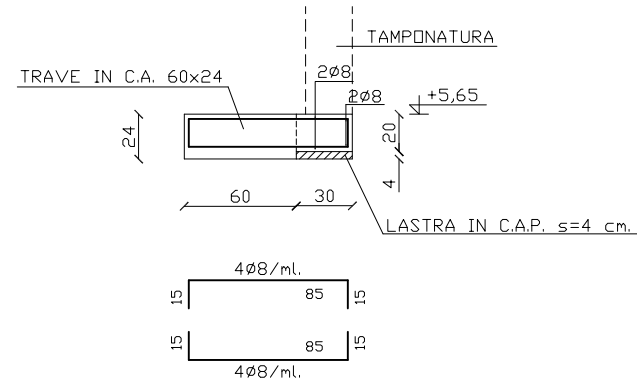
ARM. SBALZO IN C.A. CAMPATE  
205-206-207 E 211-217-225  
1:25



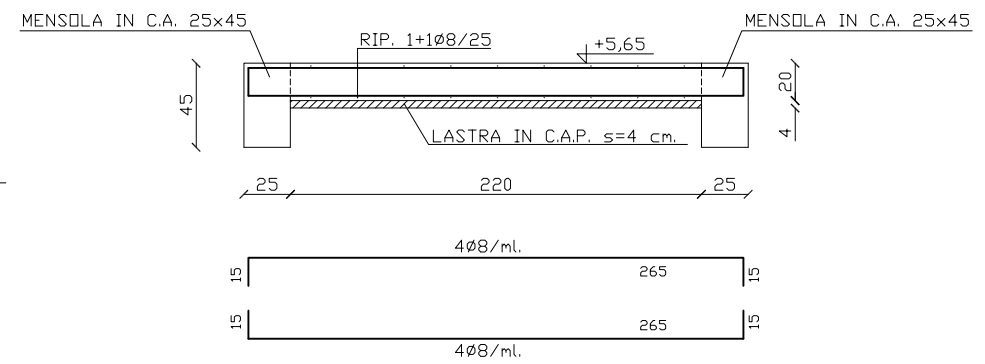
ARM. SOLETTA TRA LE MENSOLE  
204-265/205-266 E 225-267/226-268  
1:25



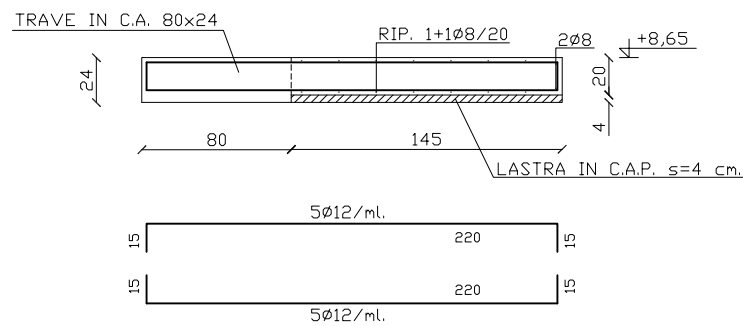
ARM. SBALZO IN C.A. CAMPATE 303-304,  
305-306-307, 311-317-325, 326-336,  
346-347 E 357-361 1:25



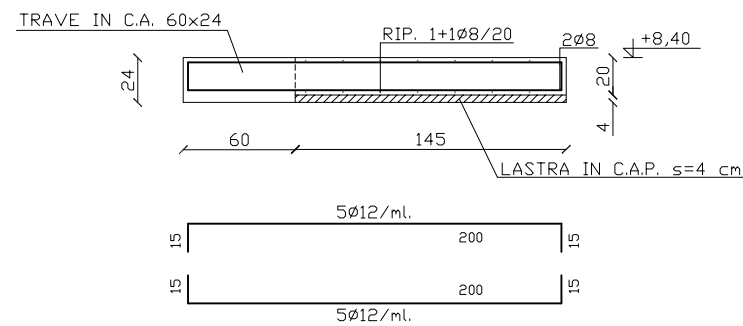
ARM. SBALZO IN C.A. CAMPATE  
343-344 E 359-363  
1:25



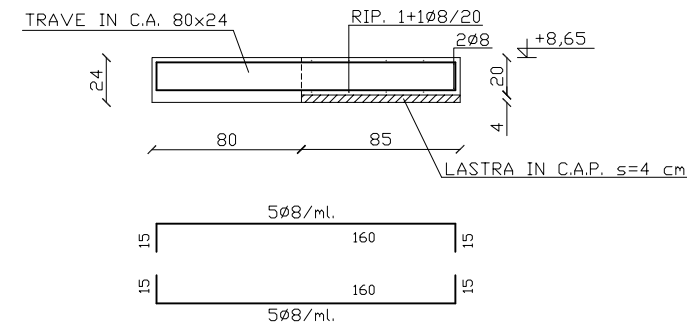
ARM. SOLETTA TRA LE MENSOLE  
304-365/305-366 E 325-367/326-368  
1:25



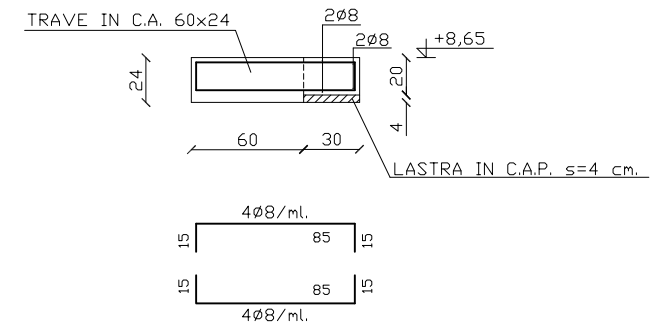
ARM. SBALZO IN C.A. CAMPATE 403-404,  
405-406-407, 411-417-425 E 426-436  
1:25



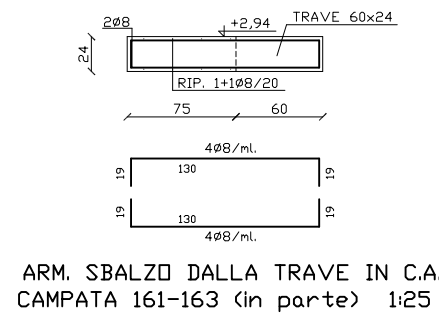
ARM. SBALZO IN C.A.  
CAMPATE 404-405 E 425-426  
1:25



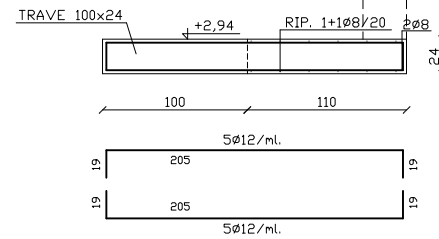
ARM. SBALZO IN C.A. CAMPATE  
446-447-448-449 E 449-453-457-461  
1:25



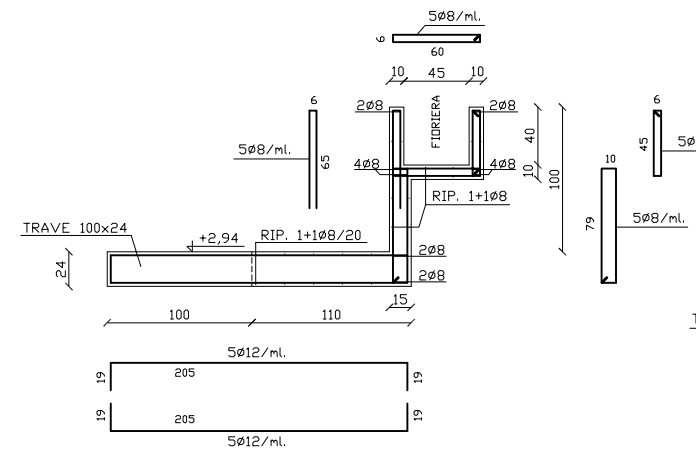
ARM. SBALZO IN C.A. CAMPATE  
442-443-465-444 E 459-466-463-464  
1:25



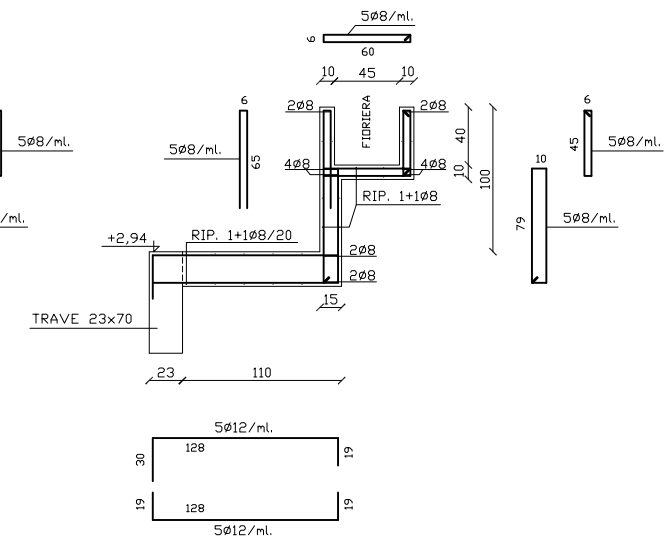
ARM. SBALZO DALLA TRAVE IN C.A. CAMPATA 161-163 (in parte) 1:25



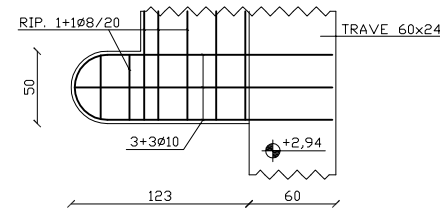
ARM. SBALZO DALLA TRAVE IN C.A. CAMPATE 142-143 E 147-148 1:25



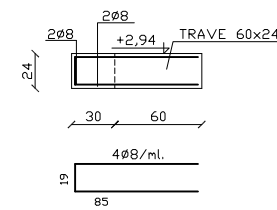
ARM. SBALZO DALLA TRAVE IN C.A. CAMPATA 139-140 1:25



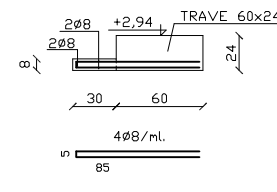
ARM. SBALZO DALLA TRAVE IN C.A. CAMPATA 144-145 1:25



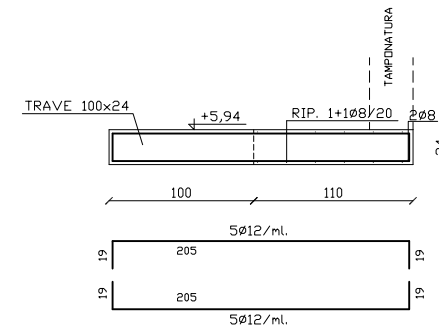
ARM. SBALZO DALLA TRAVE IN C.A. CAMPATA 161-163 (in parte) IN CORRISPONDENZA DEL CENTRO DEL VUOTO SCALA - PIANTA 1:25



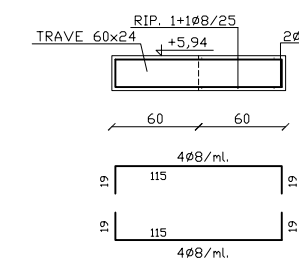
ARM. SBALZO DALLA TRAVE IN C.A. CAMPATE 157-164 (in parte) E 158-149 (in parte) 1:25



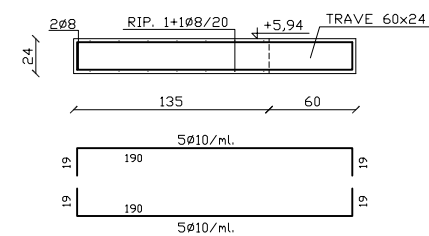
ARM. SBALZO DALLA TRAVE IN C.A. A FORMARE L'ULTIMO GRADINO DELLA SCALA CAMPATE 157-164 (in parte) E 158-149 (in parte) 1:25



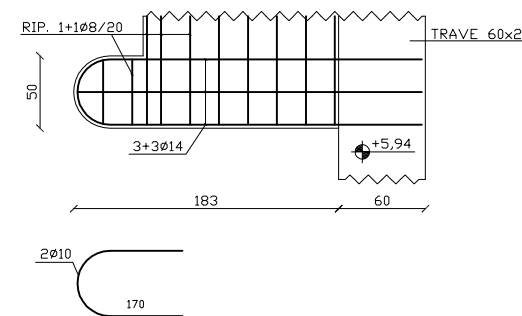
ARM. SBALZO DALLA TRAVE IN C.A. CAMPATE 242-243 E 247-248 1:25



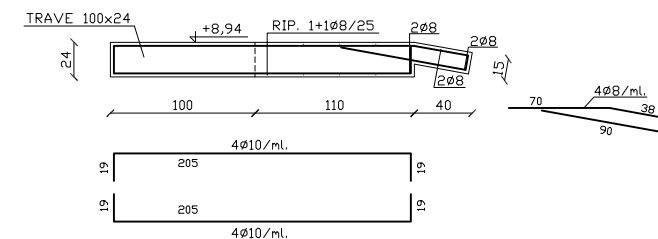
ARM. SBALZO DALLA TRAVE IN C.A. CAMPATE 256-268 (in parte) E 259-271 (in parte) 1:25



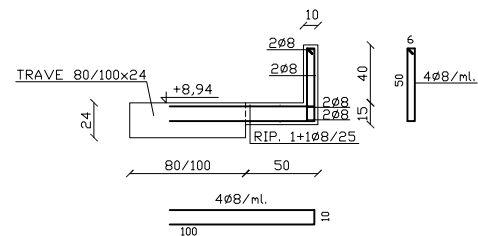
ARM. SBALZO DALLA TRAVE IN C.A. CAMPATA 263-273 (in parte) 1:25



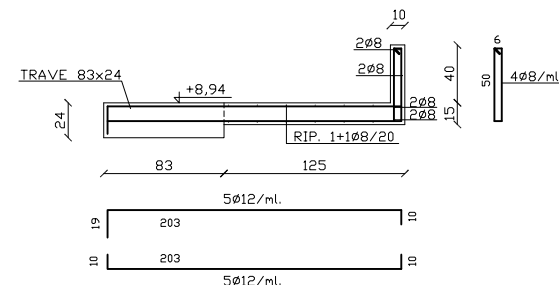
ARM. SBALZO DALLA TRAVE IN C.A. CAMPATA 263-273 (in parte) IN CORRISPONDENZA DEL CENTRO DEL VUOTO SCALA - PIANTA 1:25



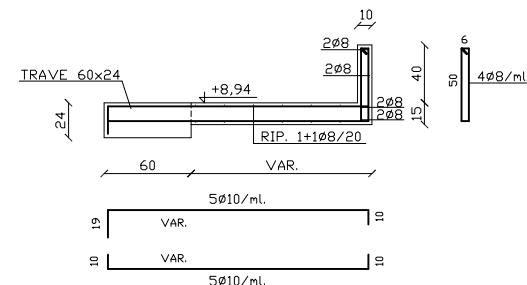
ARM. SBALZO DALLA TRAVE IN C.A. CAMPATE 342-343 E 347-348 1:25



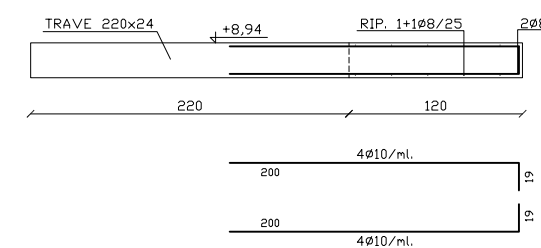
ARM. GRONDA A SBALZO DALLA TRAVE IN C.A. CAMPATE 306-308-353, 309-311-354, 340-341-342, 343-345-346-347 E 348-349-350-351 1:25



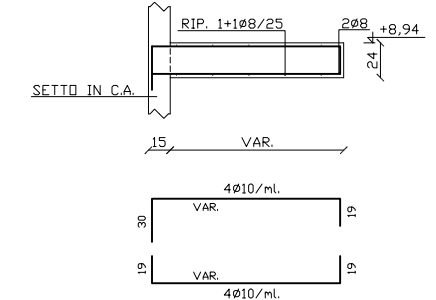
ARM. GRONDA A SBALZO DALLA TRAVE IN C.A. CAMPATE 357-327 E 358-329 1:25



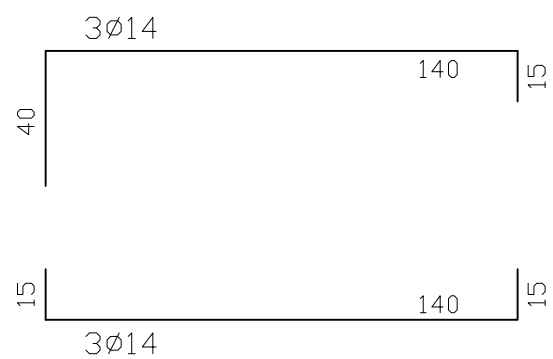
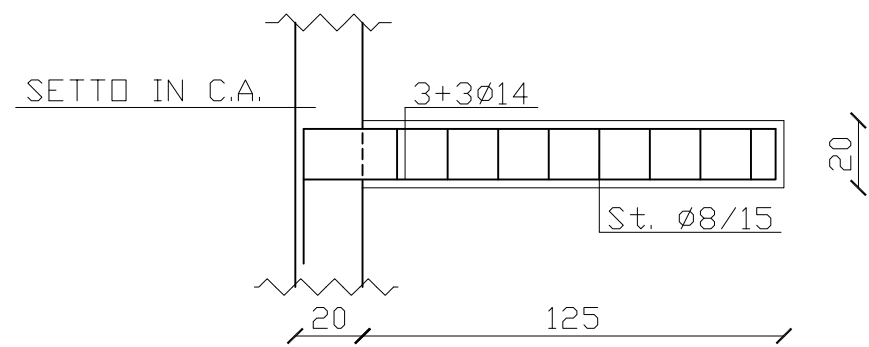
ARM. GRONDA A SBALZO DALLA TRAVE IN C.A. CAMPATE 354-355 (in parte) E 325-331 1:25



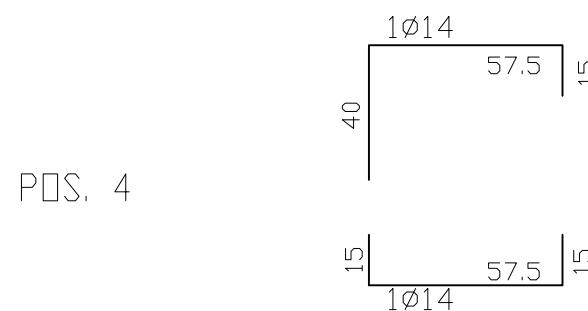
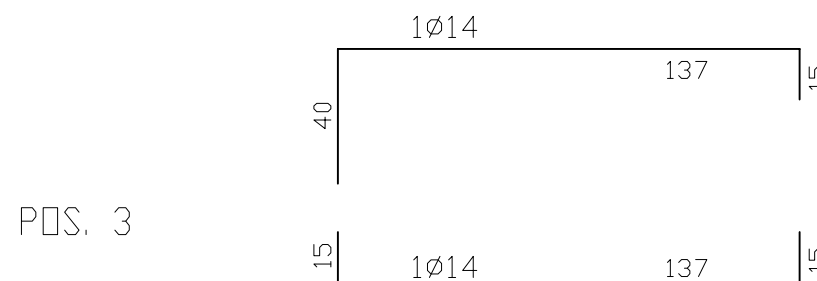
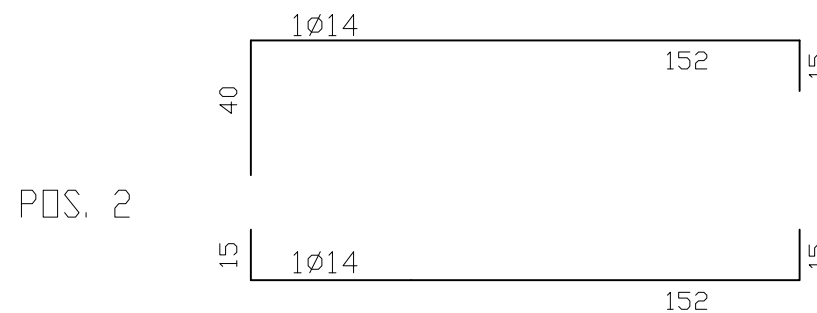
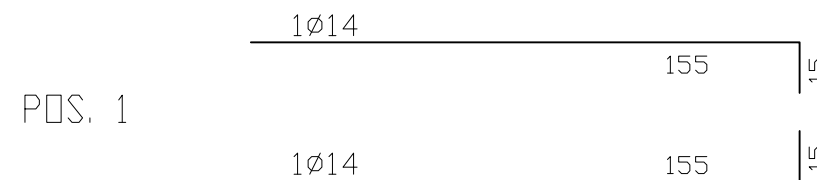
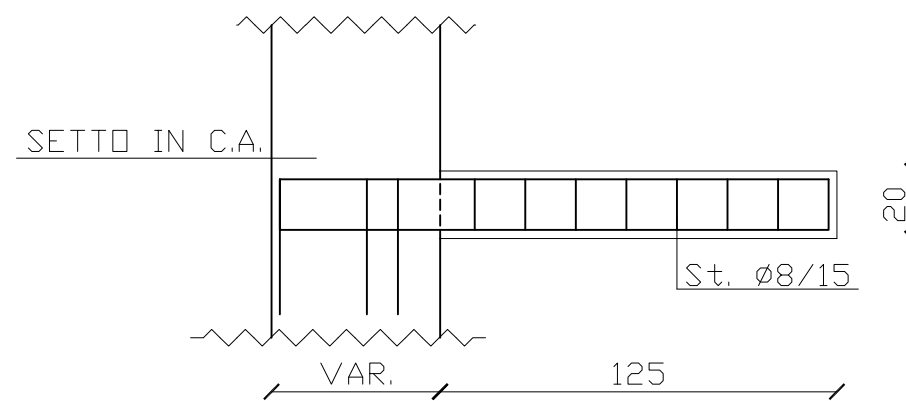
ARM. SBALZO DALLA TRAVE IN C.A. CAMPATA 335-359 1:25



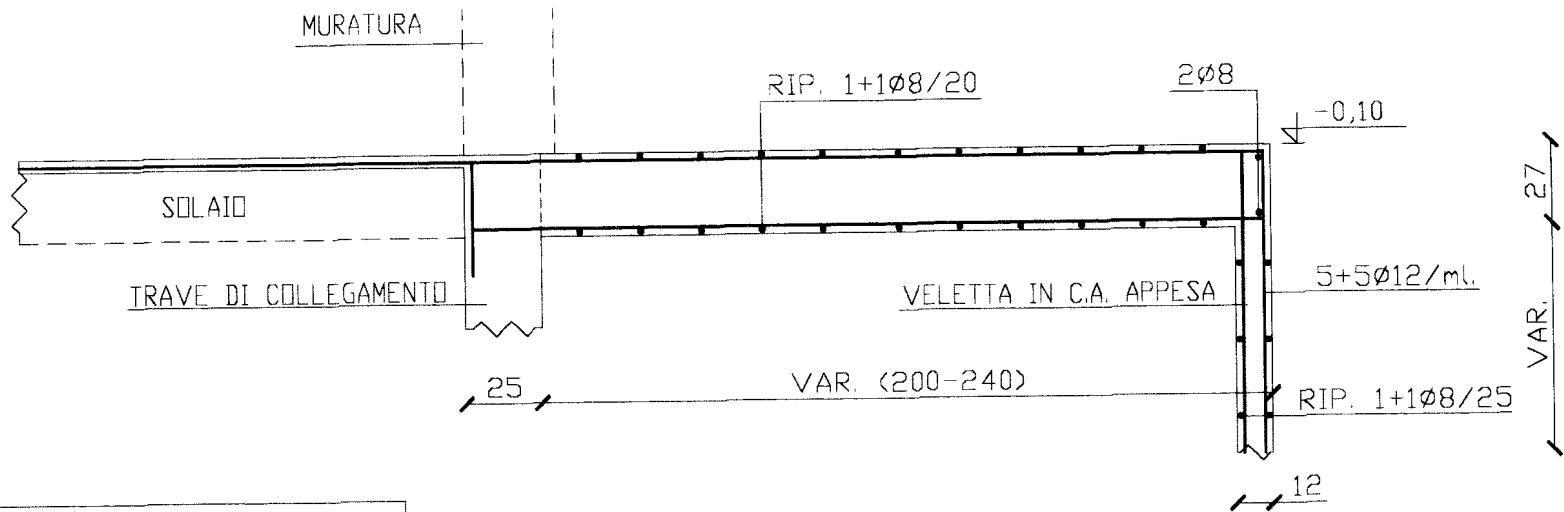
ARM. SBALZO DAL SETTO IN C.A. CAMPATE 333-334-335 1:25



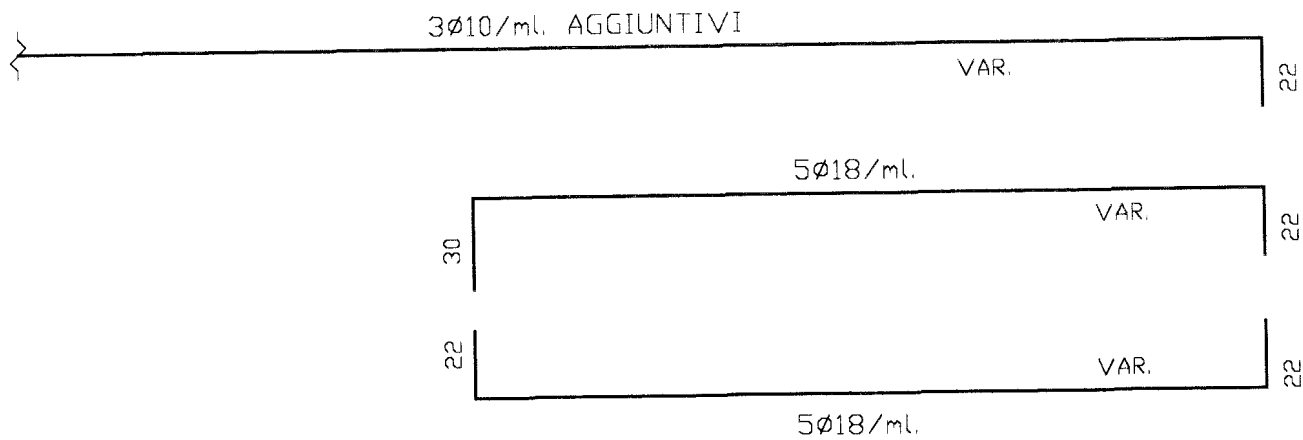
MENSOLA 20X30 PORTANTE LA  
SOLETTA PER LA FORMAZIONE  
DI SCALINO IN MURATURA  
SCALA 1:25



MENSOLA 20X30 PORTANTE LA  
SOLETTA PER LA FORMAZIONE  
DI SCALINO IN MURATURA  
SCALA 1:25



PROLUNGARE I FERRI AGGIUNTIVI  
FINO ALLA TRAVE IN C.A.



ARM. SBALZO IN C.A. MARCIAPIEDE ESTERNO  
CAMPATE 7-8-20-28 E 14-21-29-39-40  
1:25

# ARMATURA AGGETTO QUOTA +3,37 l = 200,5 1:20

