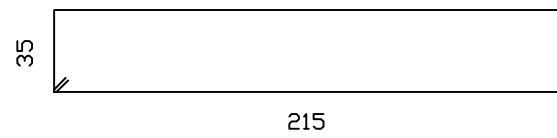
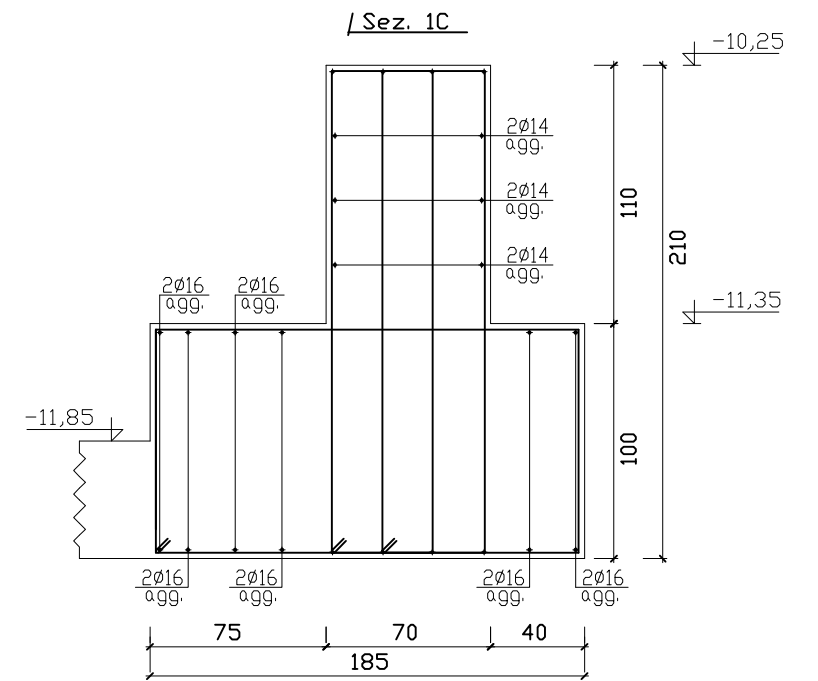
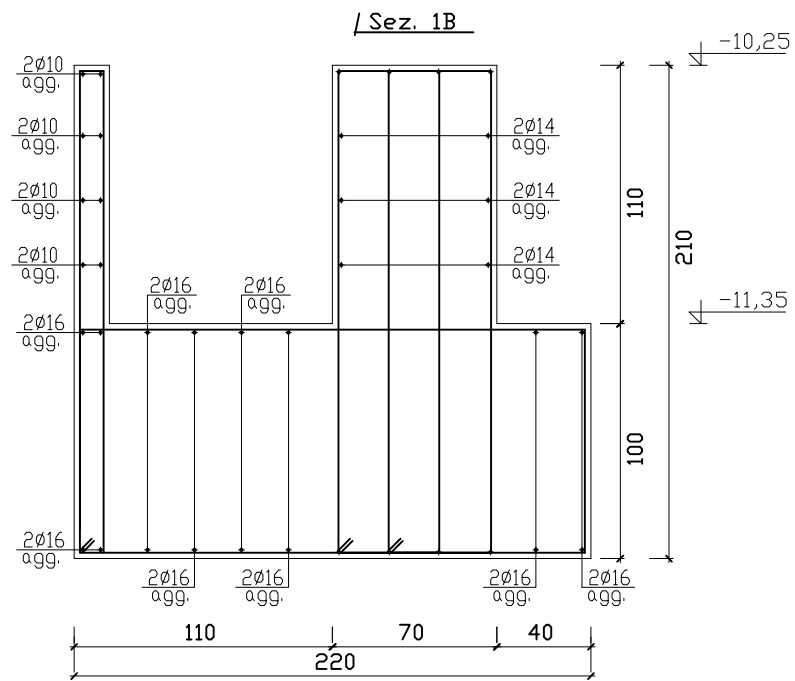
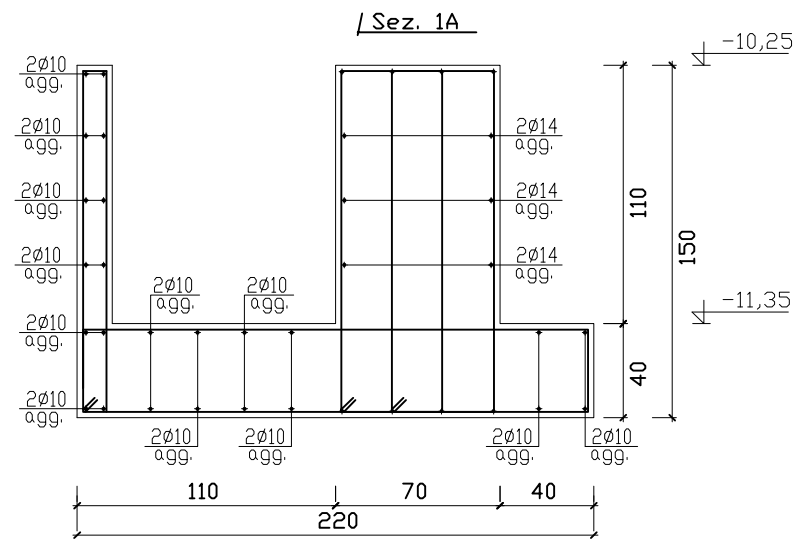
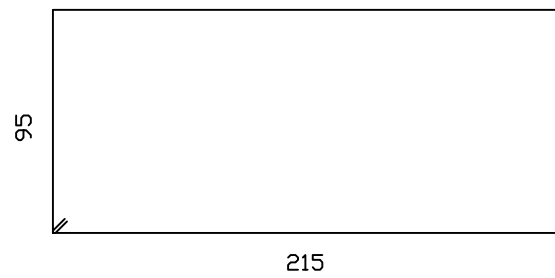


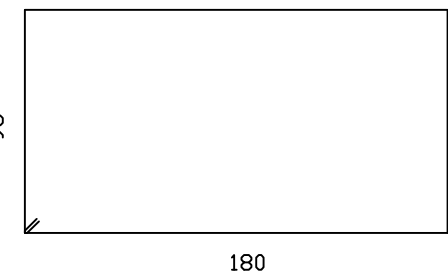
ASSONOMETRIA STRUTTURALE COPERTURA 1:50



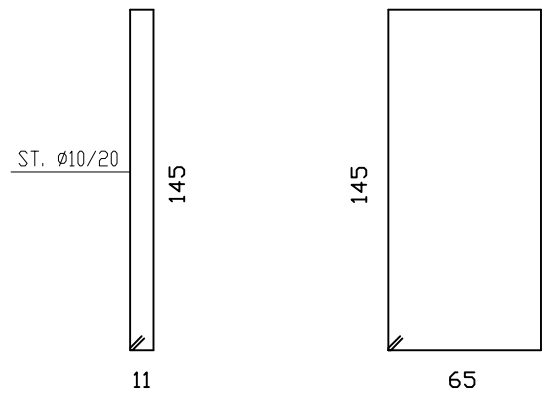
Pos	N.	φ	Passo	L cm
A	176	10	10	520
B	44	10	25	520
C	60	10	10	520
D	37	10	25	520



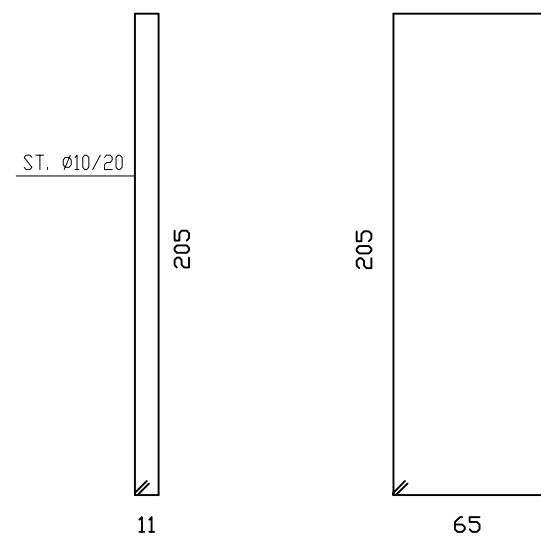
Pos	N.	φ	Passo	L cm
E	16	10	10	640



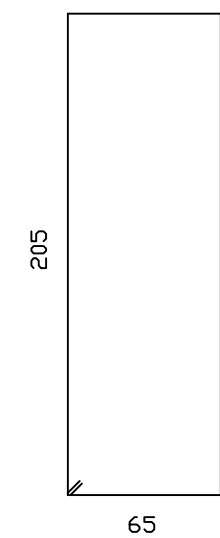
Pos	N.	φ	Passo	L cm
F	31	10	10	570



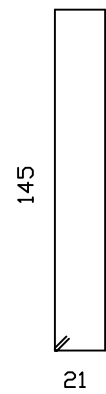
Pos	N.	φ	Passo	L cm
A	176	10	10	440
B	44	10	25	440
C	60	10	10	440
D	37	10	25	440



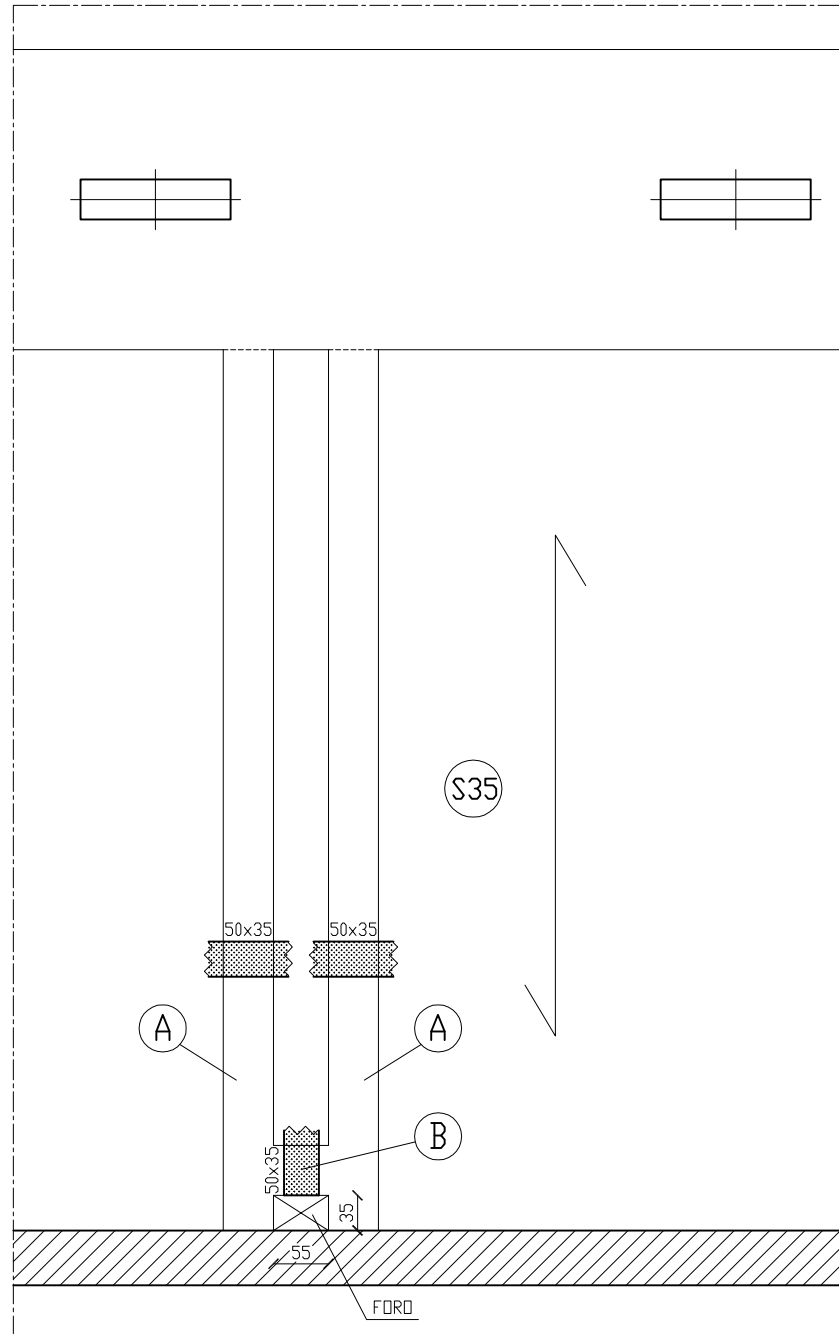
Pos	N.	φ	Passo	L cm
E	16	10	10	560



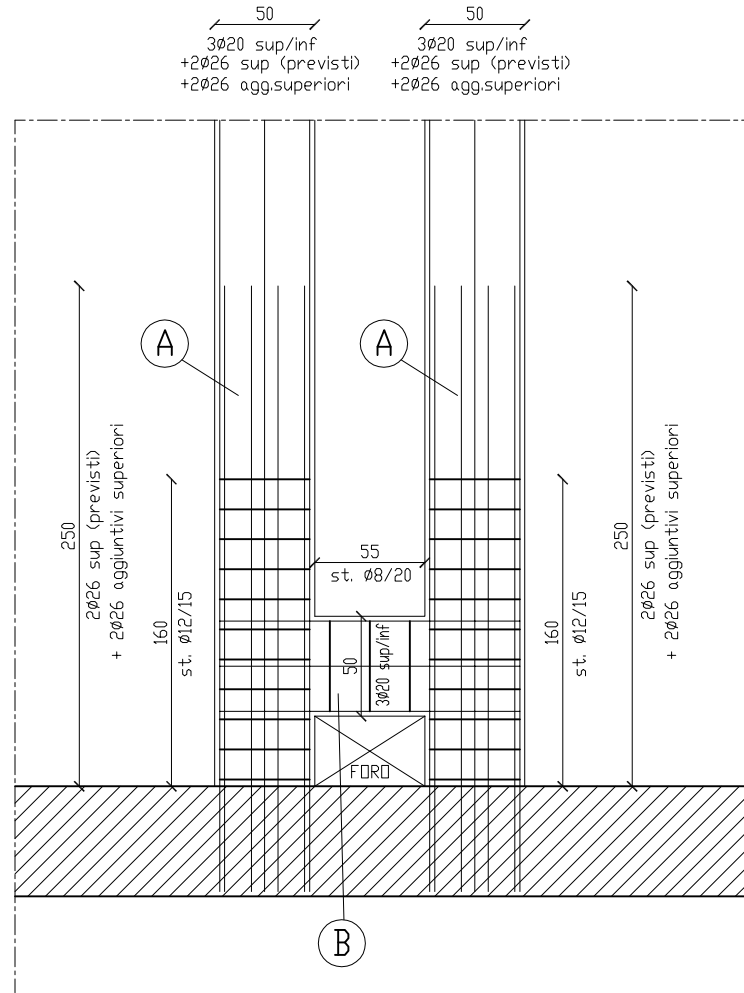
Pos	N.	φ	Passo	L cm
F	31	10	10	560



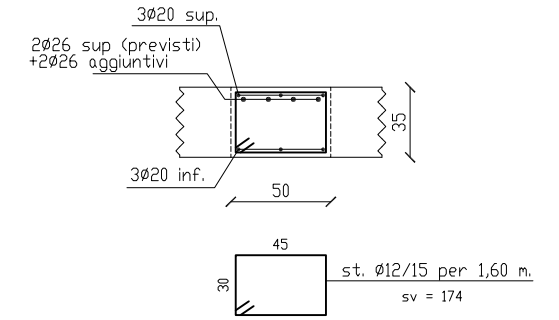
Pos	N.	φ	Passo	L cm
C	60	10	10	353
D	37	10	25	353



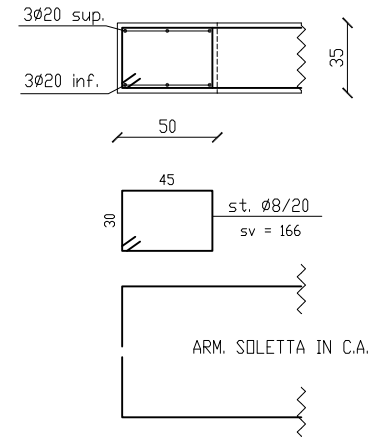
CARPENTERIA TIPO 1:50



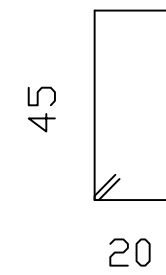
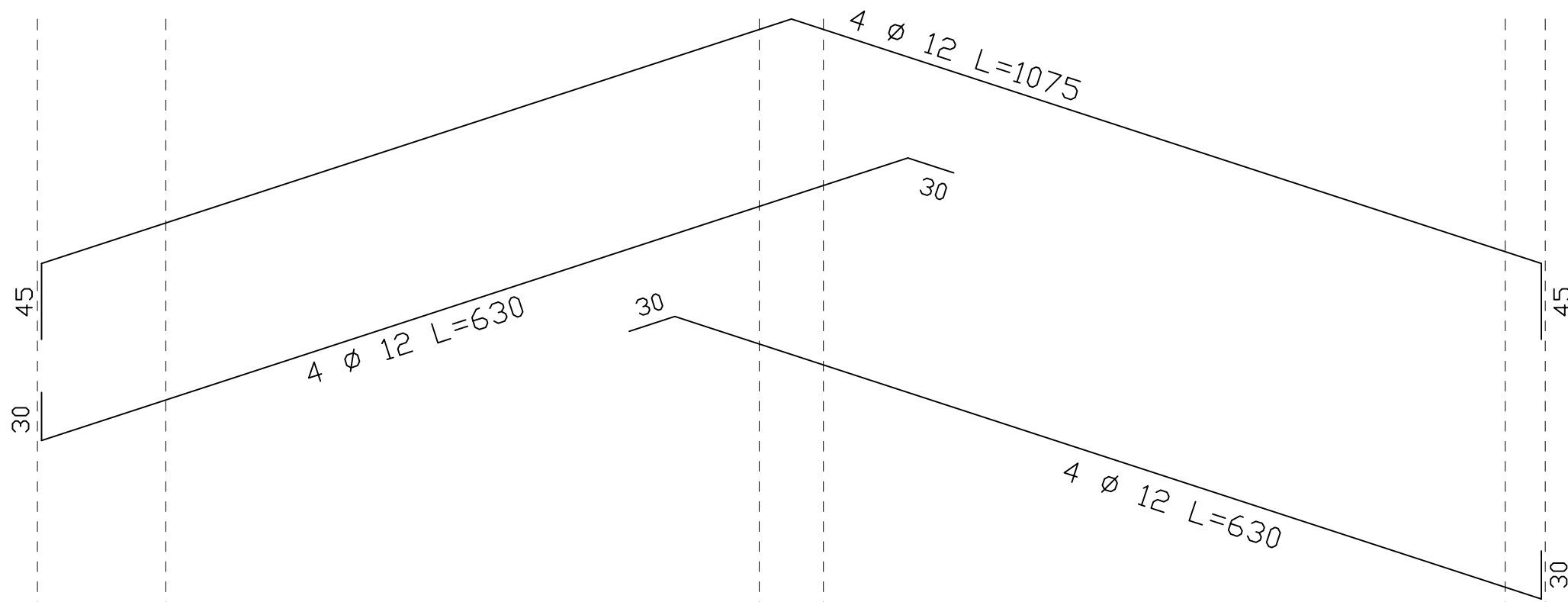
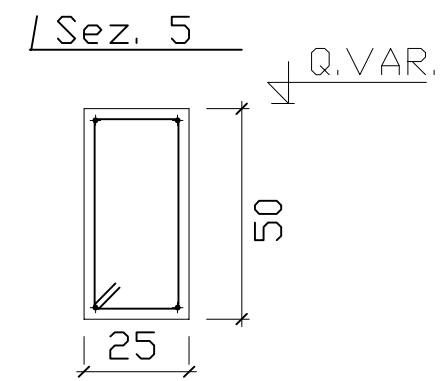
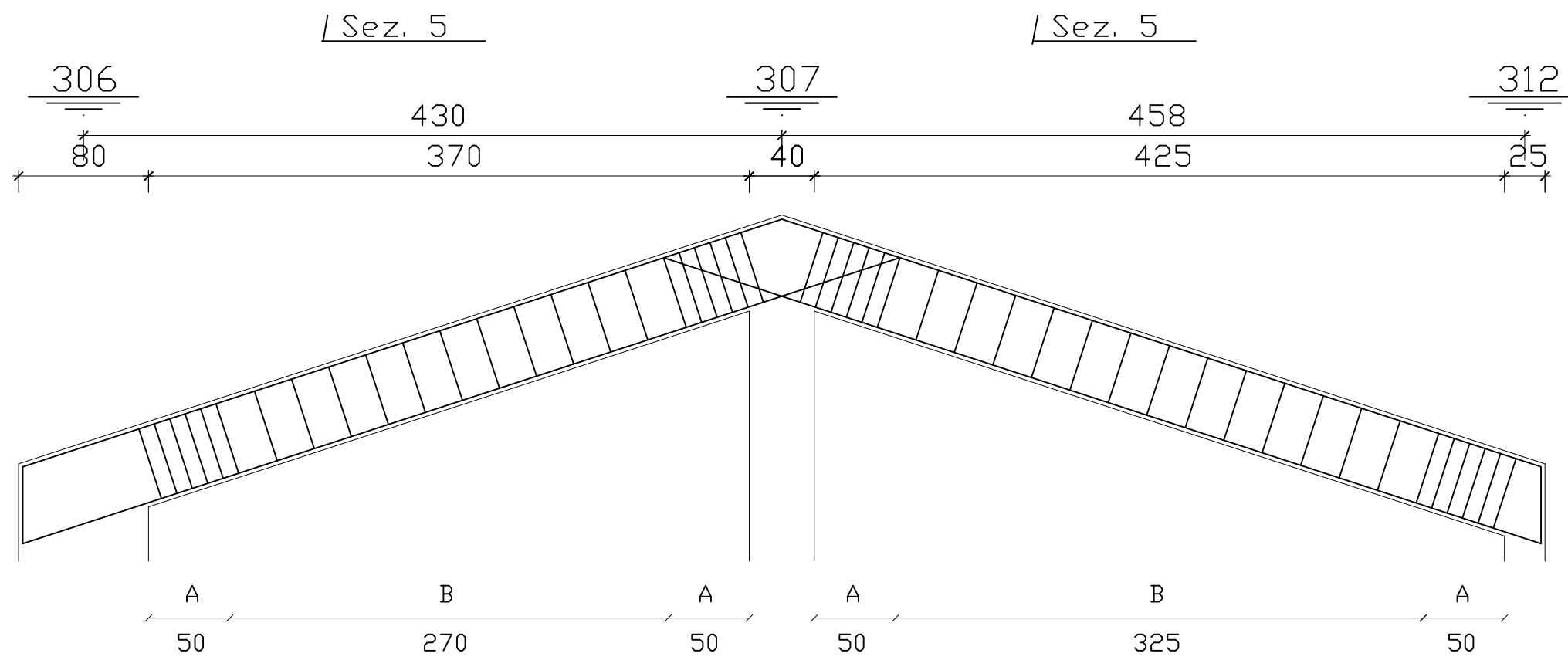
PART. ARMATURE 1:25



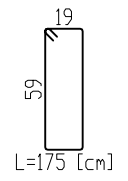
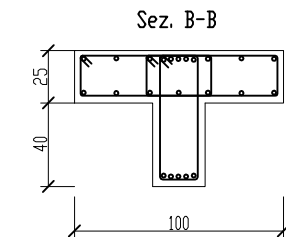
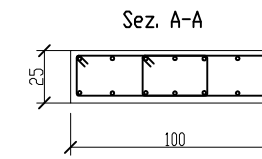
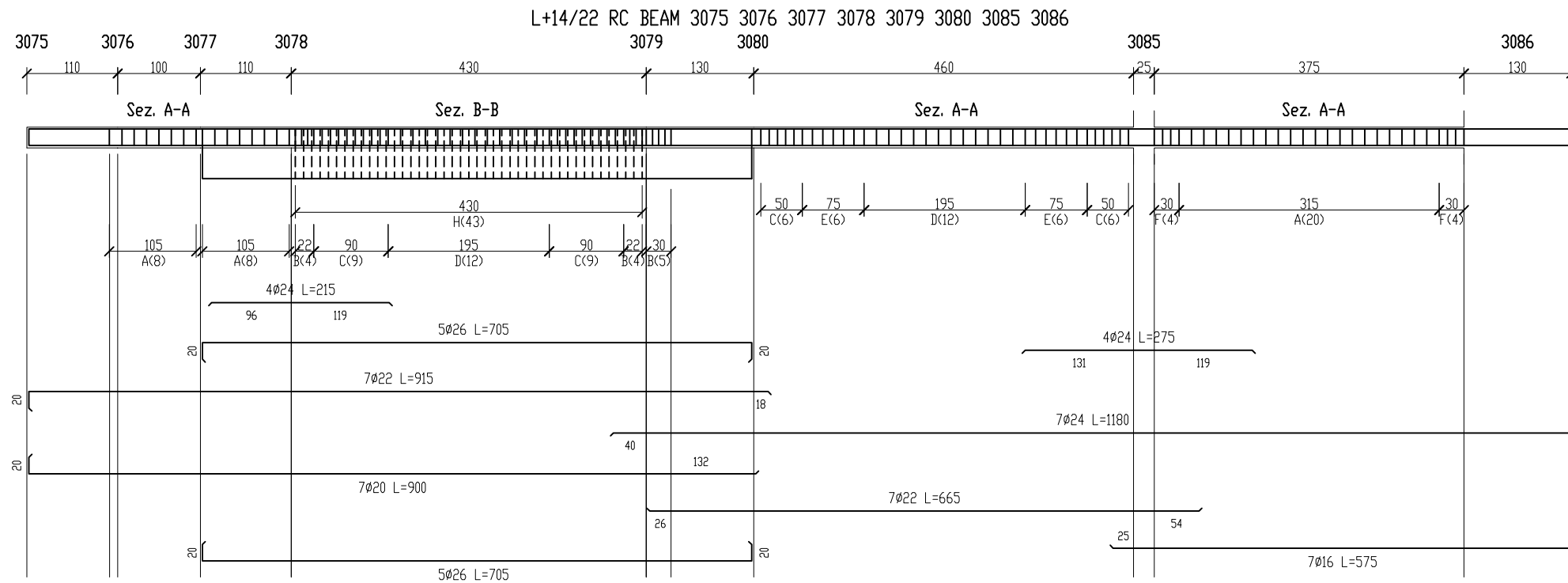
ARM. TRAVE A 1:25



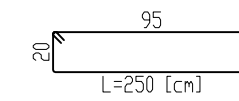
ARM. TRAVE B 1:25



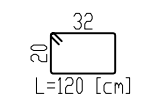
Pos	N.	ø	Passo	L cm
A	24	8	10	146
B	24	8	25	146



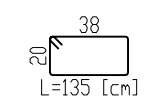
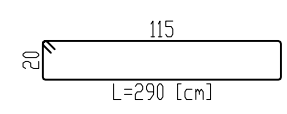
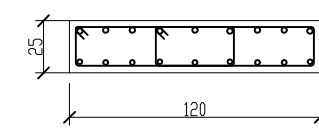
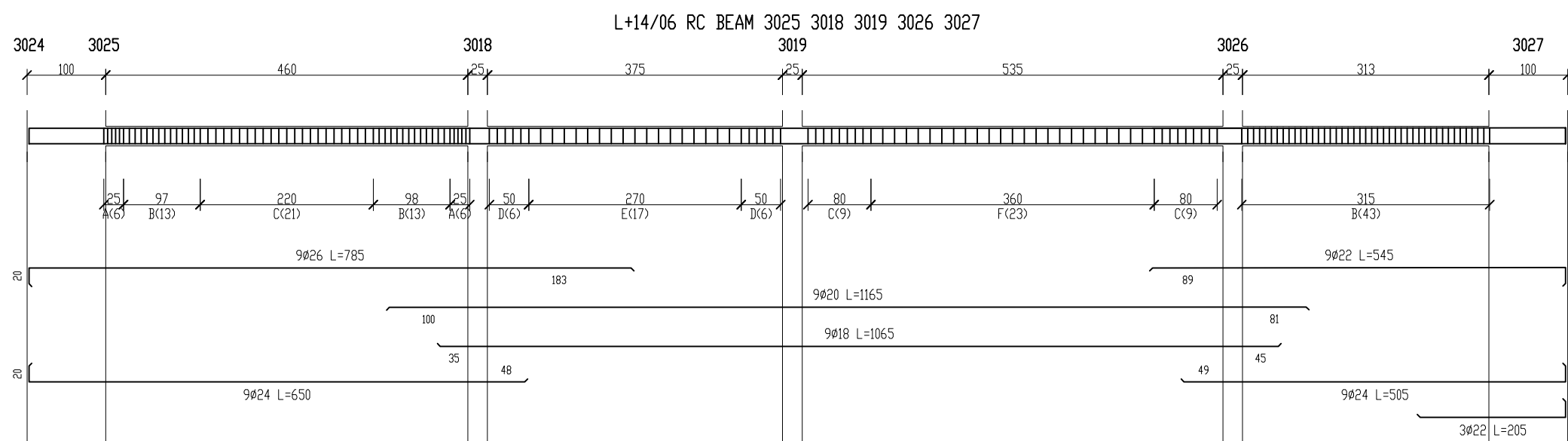
Pos	N.	φ	P[cm]
H	43	10	10.0



Pos	N.	φ	P[cm]
A	36	8	15.0
B	13	10	7.5
C	30	10	10.0
D	24	10	15.0
E	12	10	12.5
F	8	8	10.0

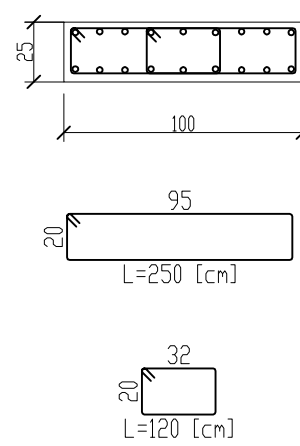
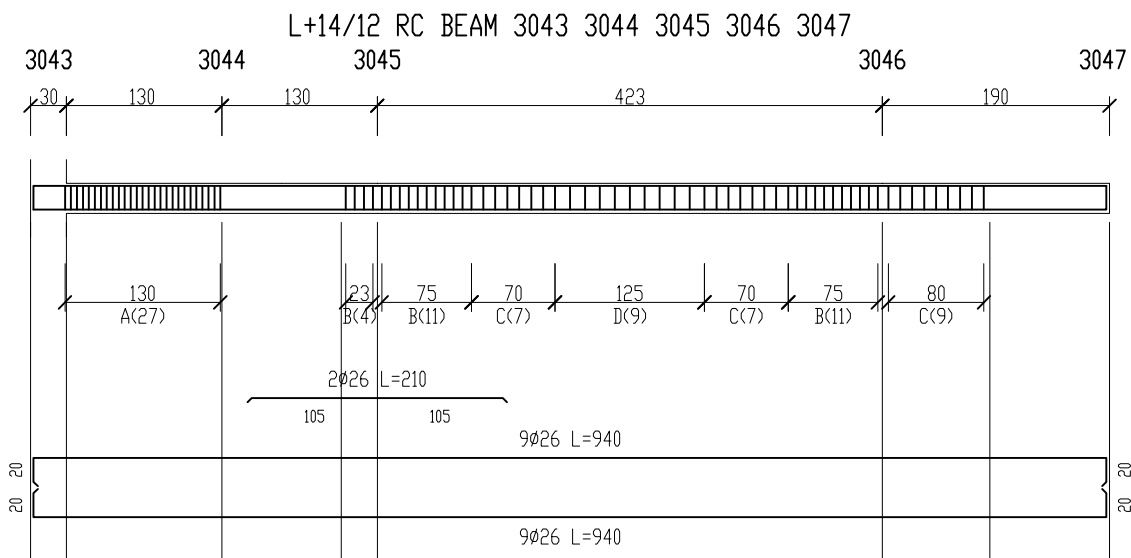
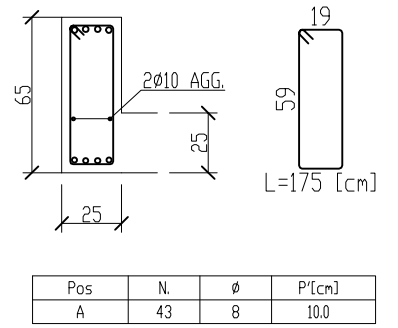
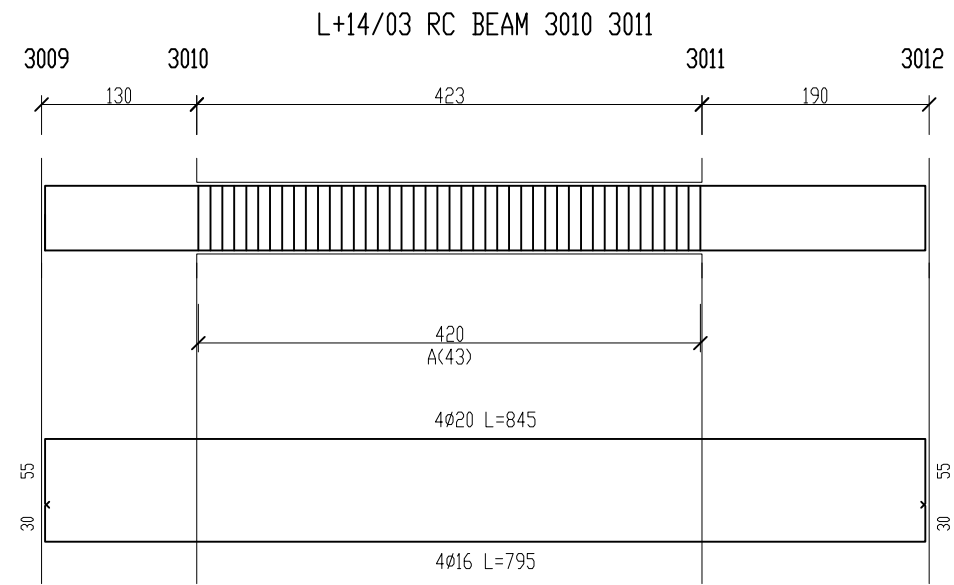
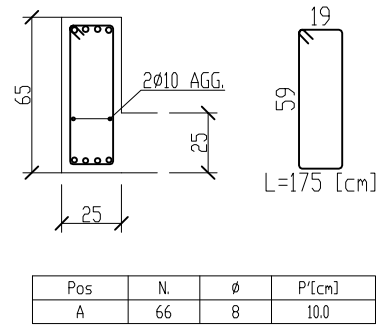
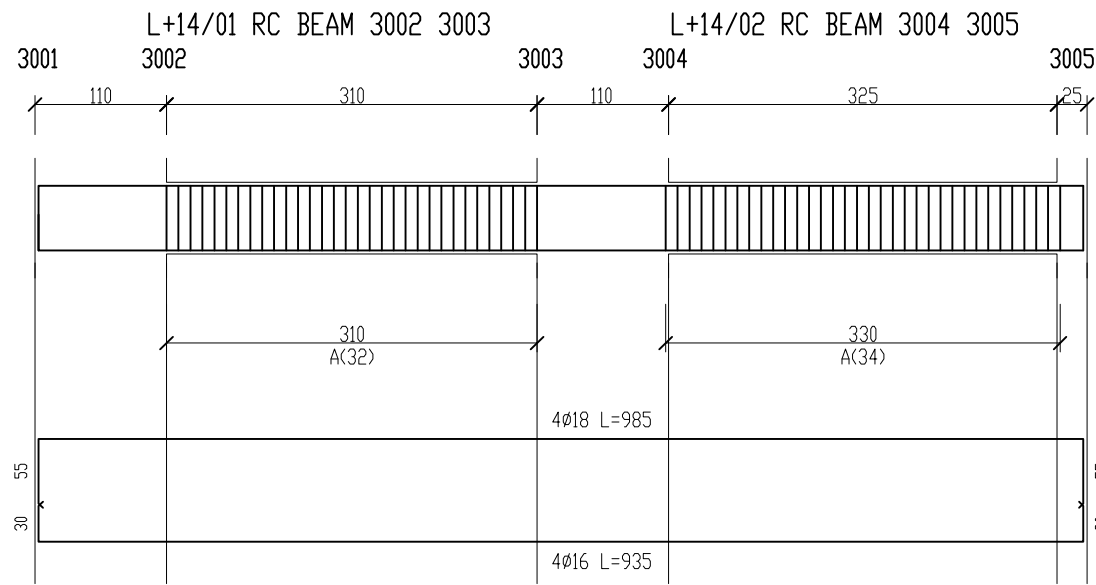


Pos	N.	φ	P[cm]
A	36	8	15.0
B	13	10	7.5
C	30	10	10.0
D	24	10	15.0
E	12	10	12.5
F	8	8	10.0



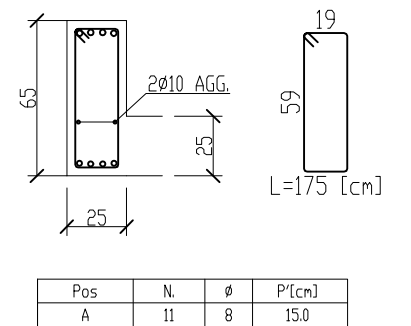
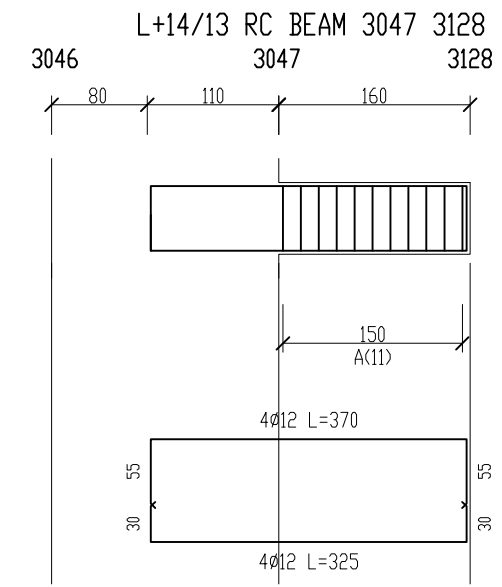
Pos	N.	φ	P[cm]
A	12	10	5.0
B	69	10	7.5
C	39	10	10.0
D	12	8	10.0
E	17	8	15.0
F	23	10	15.0

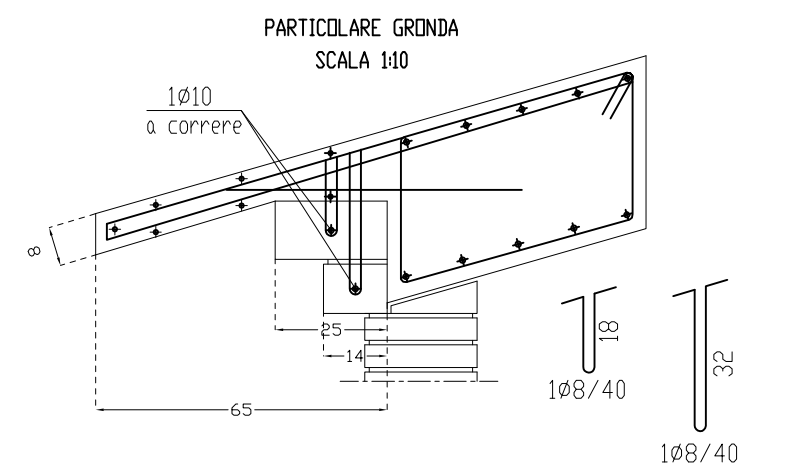
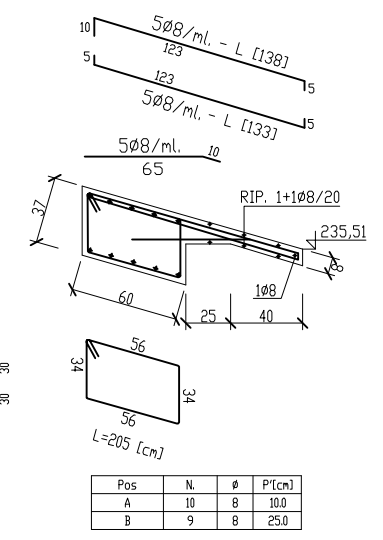
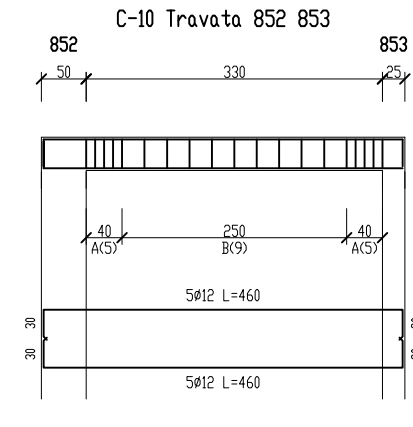
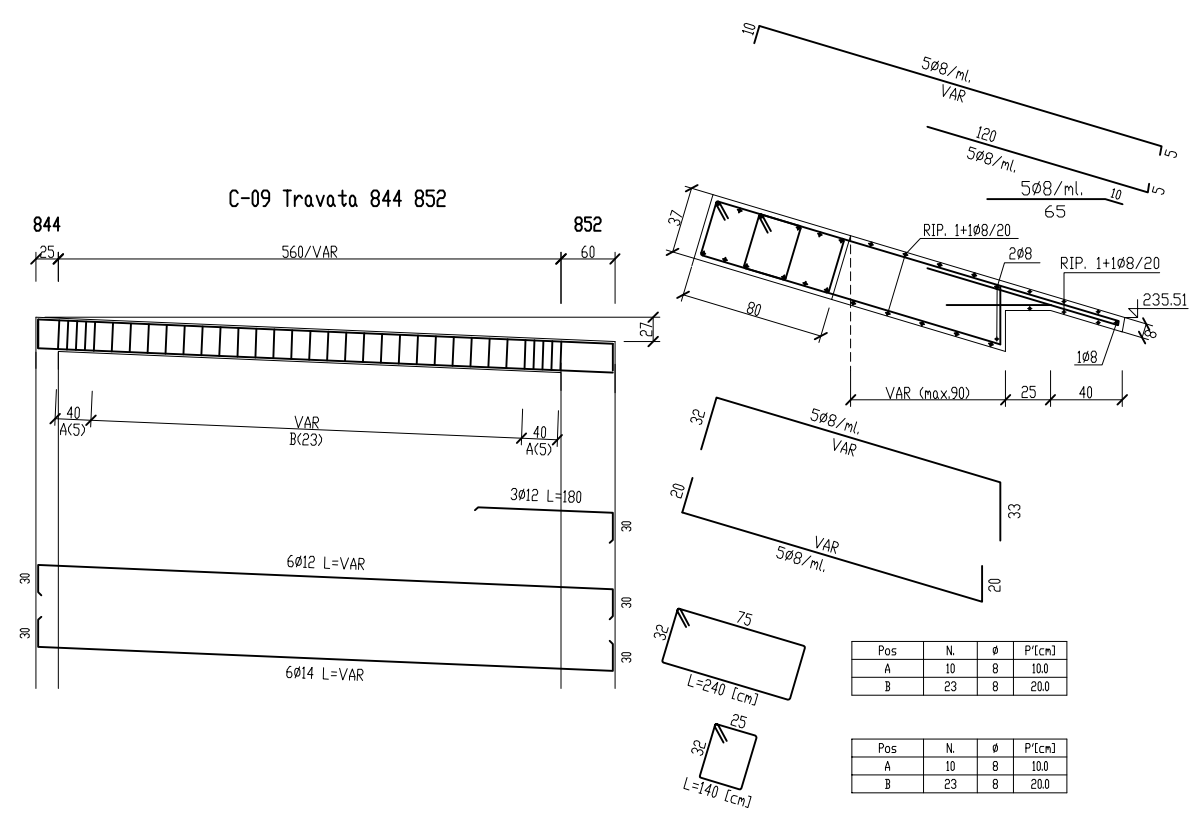
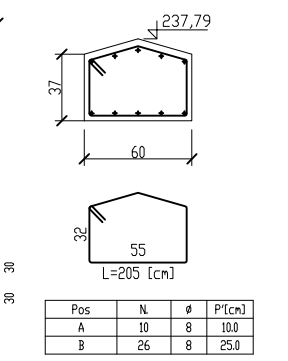
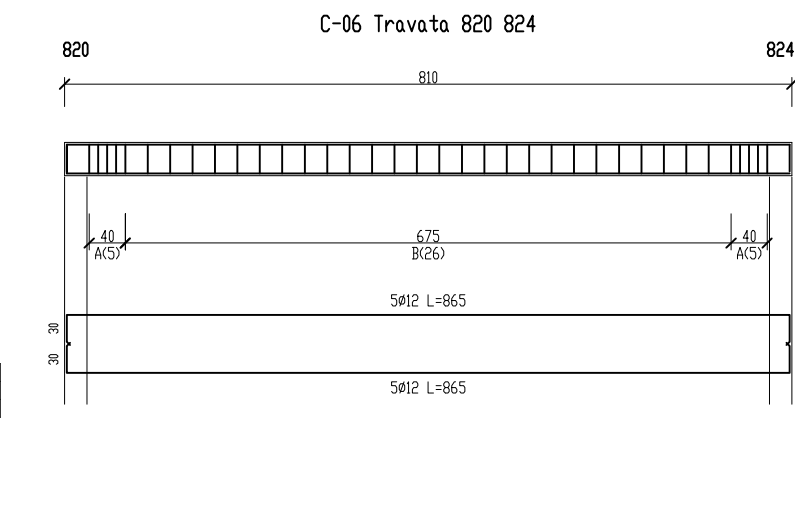
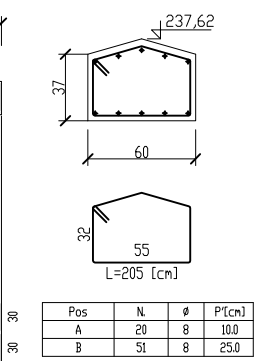
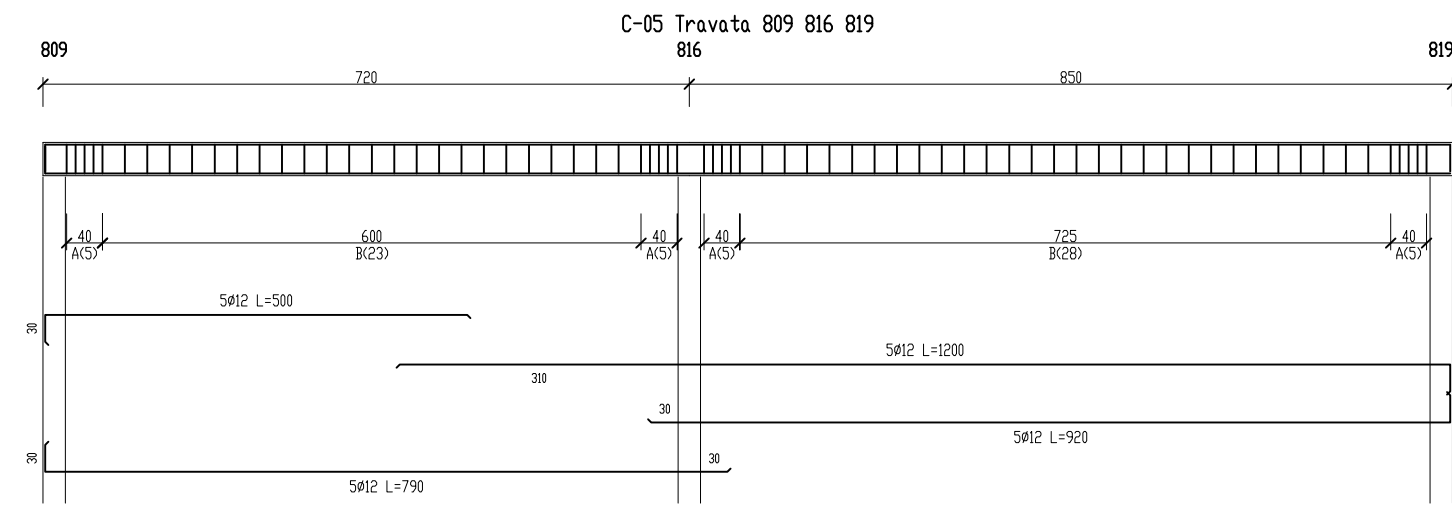
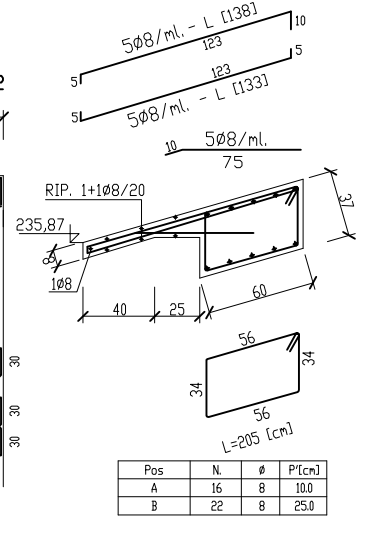
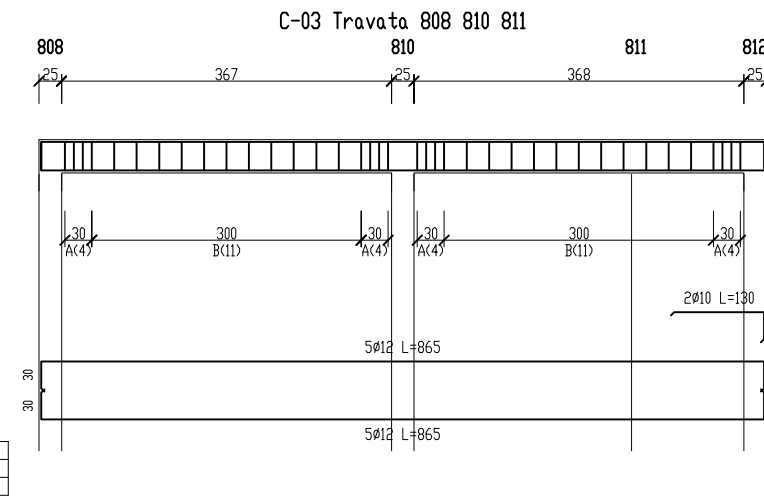
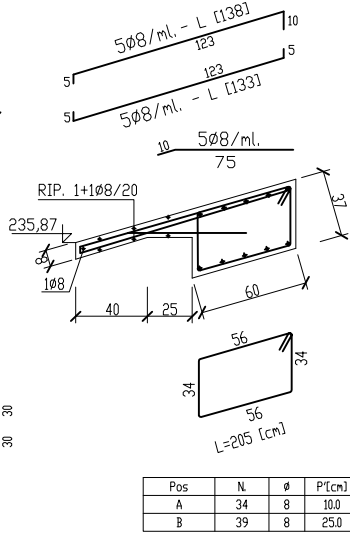
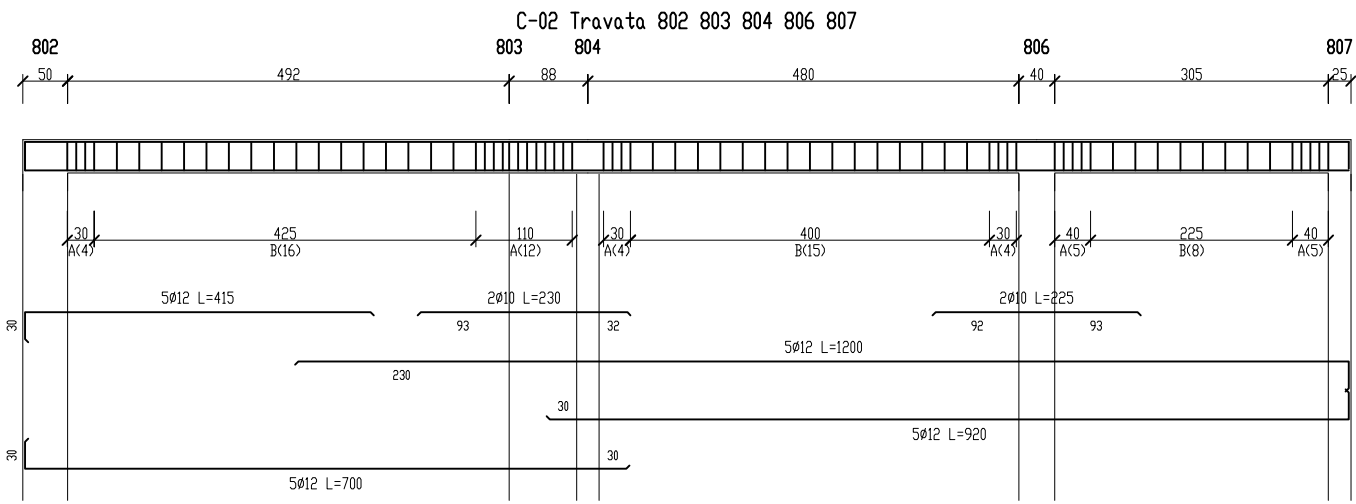
Pos	N.	φ	P[cm]
A	12	10	5.0
B	69	10	7.5
C	39	10	10.0
D	12	8	10.0
E	17	8	15.0
F	23	10	15.0



Pos	N.	φ	P[cm]
A	27	12	5.0
B	26	10	7.5
C	23	10	10.0
D	9	10	12.5

Pos	N.	φ	P[cm]
A	27	12	5.0
B	26	10	7.5
C	23	10	10.0
D	9	10	12.5



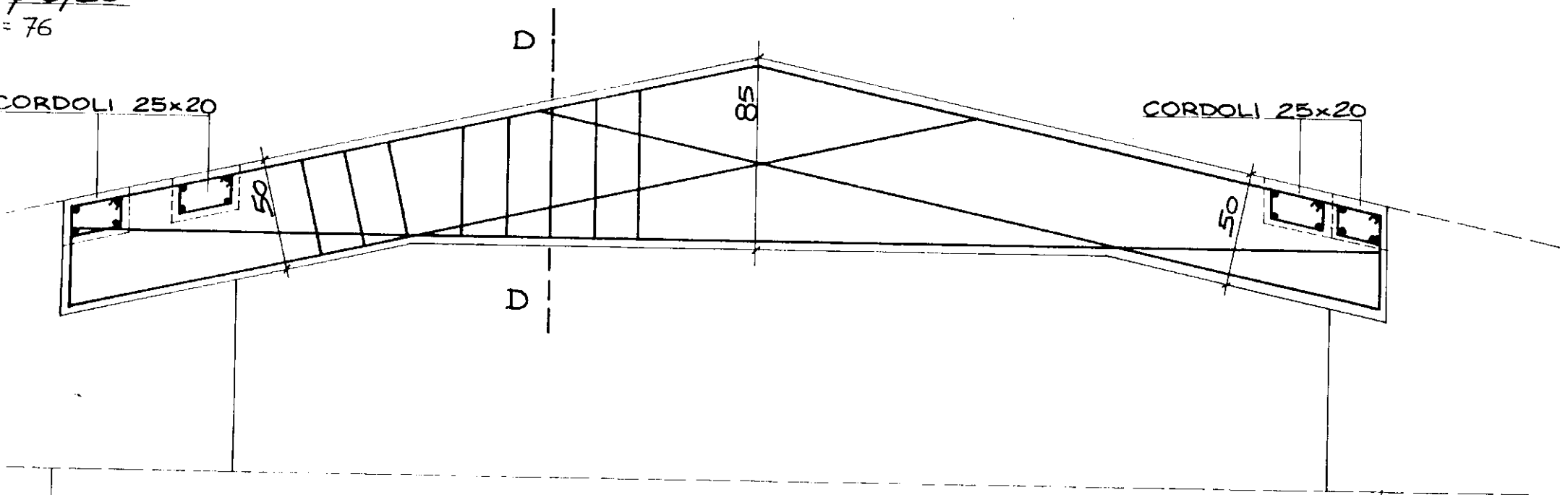


$\phi 8/20''$

$i = 76$

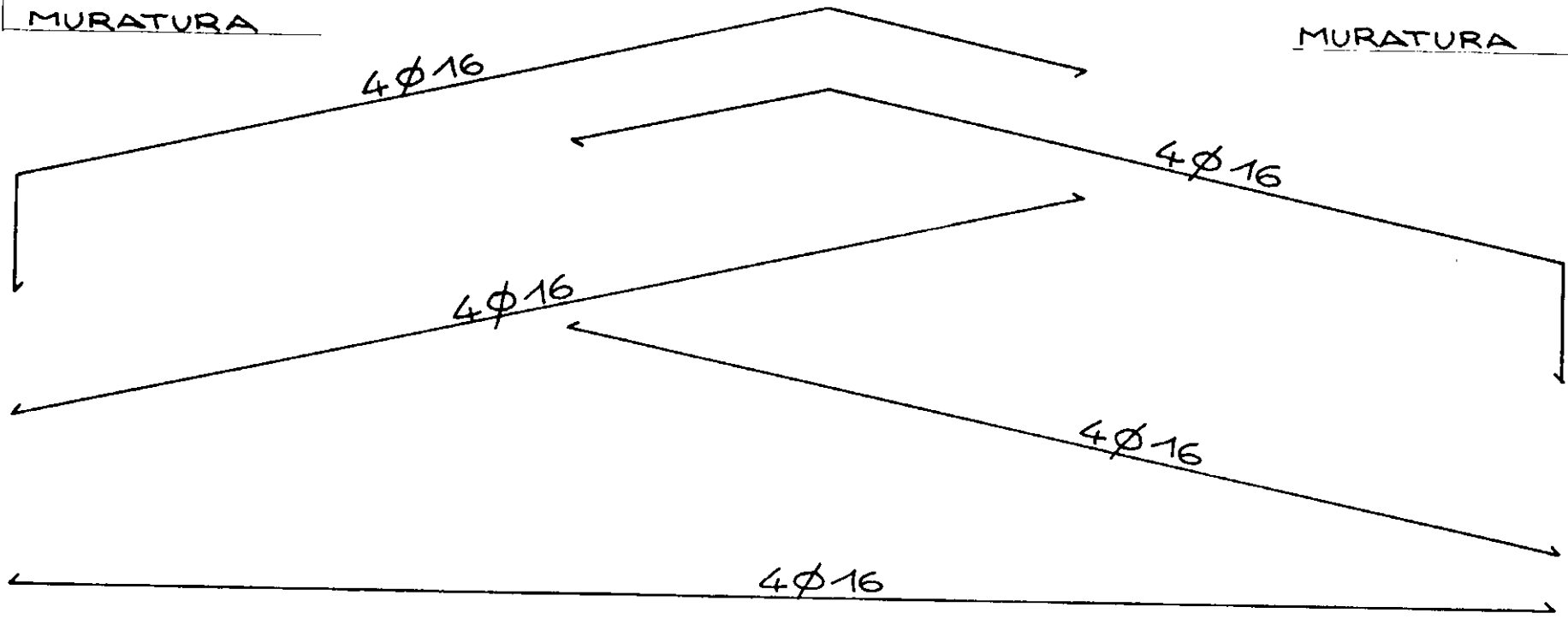
CORDOLI 25x20

CORDOLI 25x20



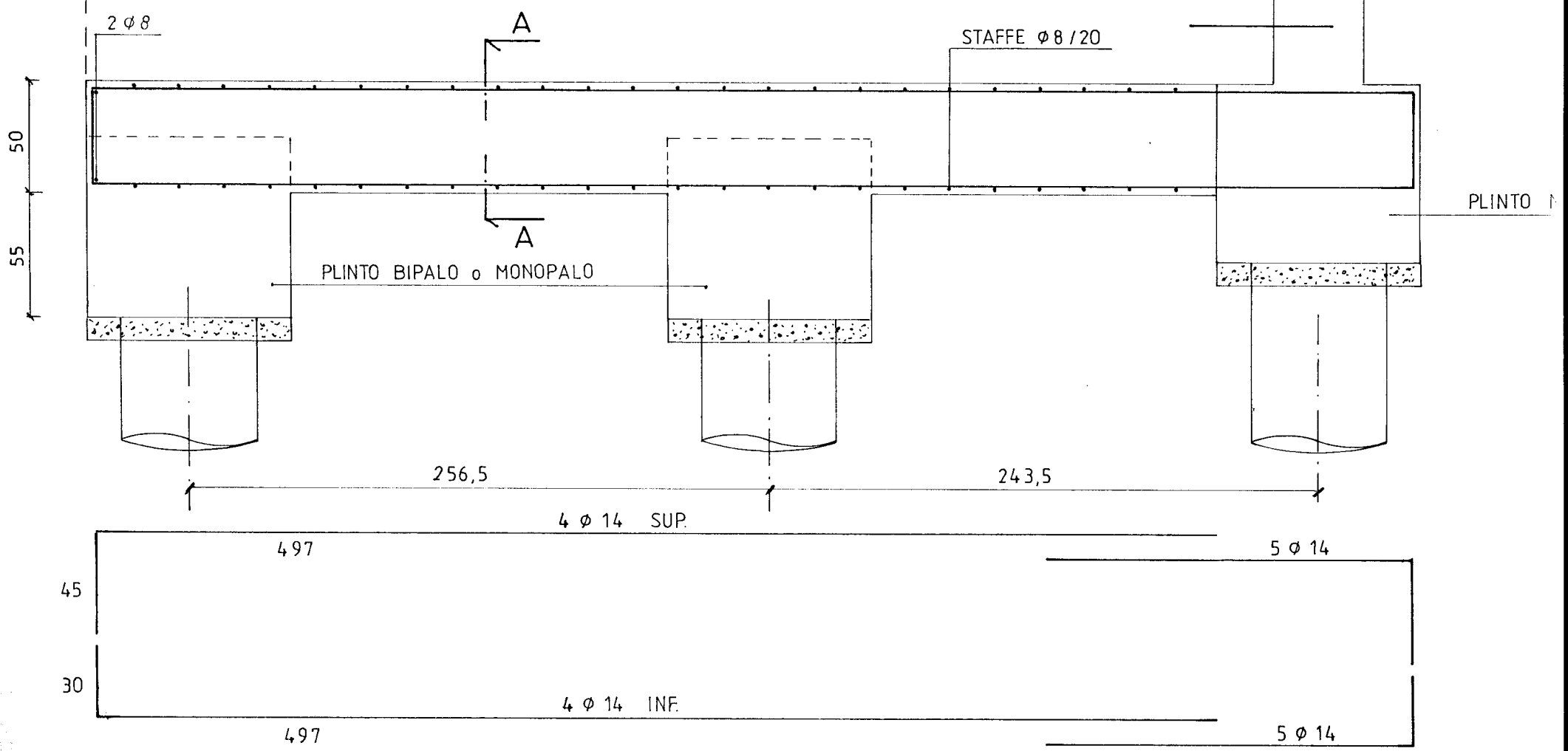
MURATURA

MURATURA

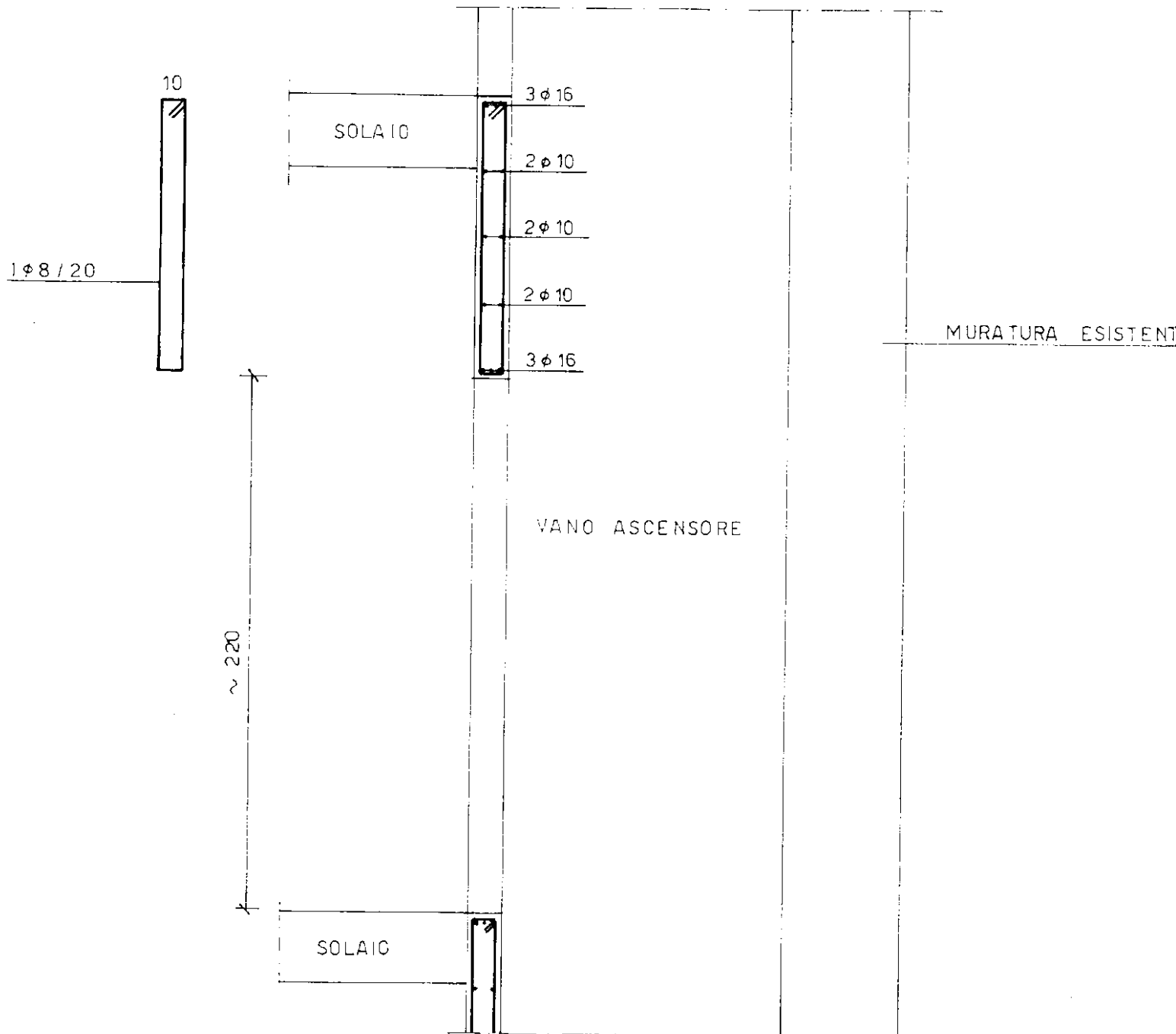


MURATURA

PILASTRO IN CA



BARI TRAVE PORTANTE LA MURATURA ZONA SCALE ESTERNE 1:25 (TIPO A)



SEZIONE C-C 1:25