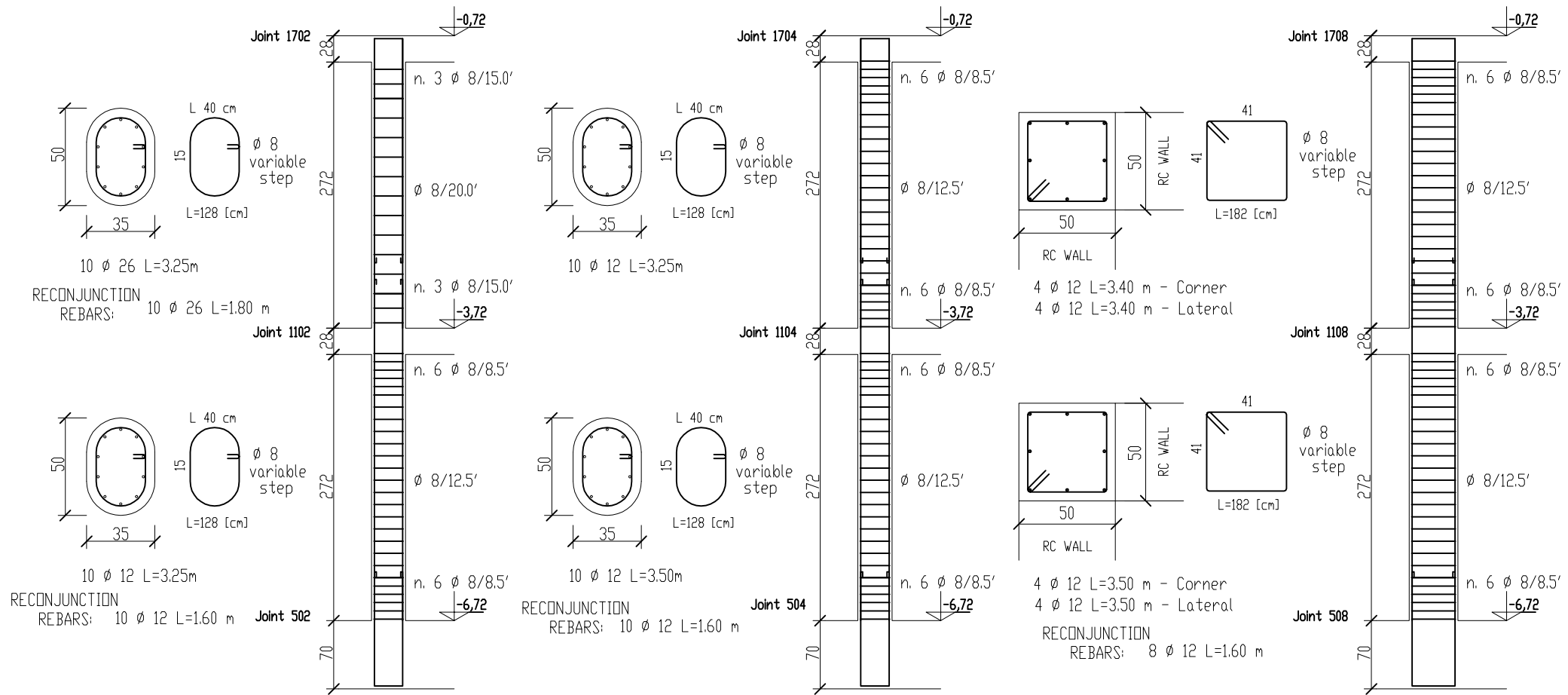


COLUMN n°460

COLUMN n°462

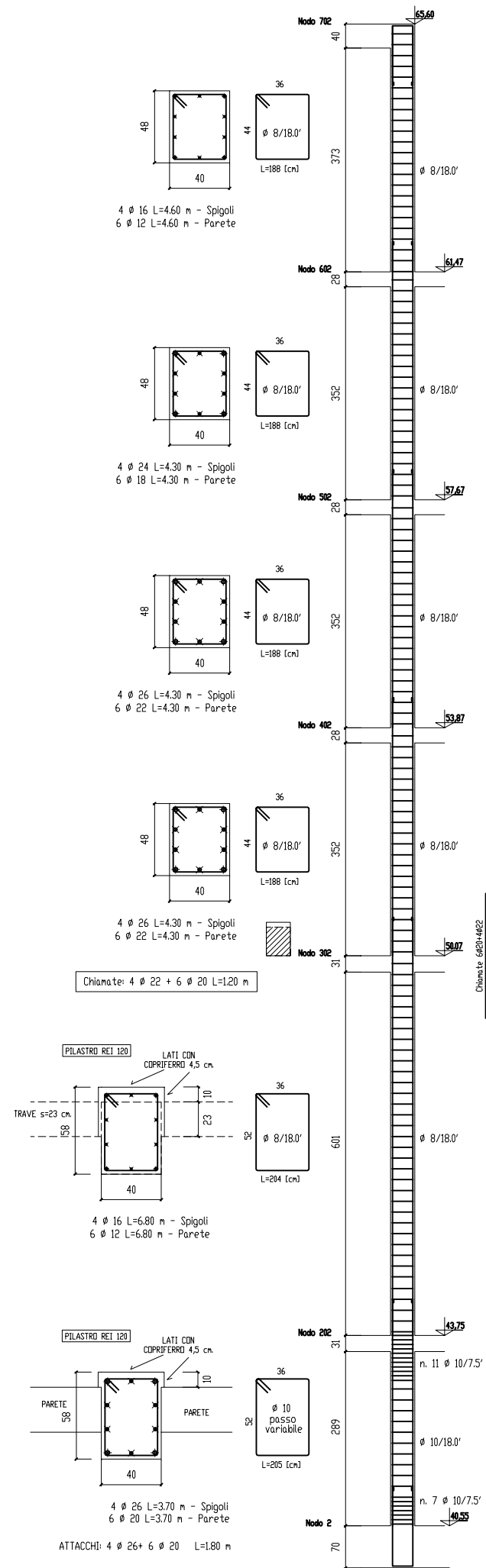
COLUMN n°476



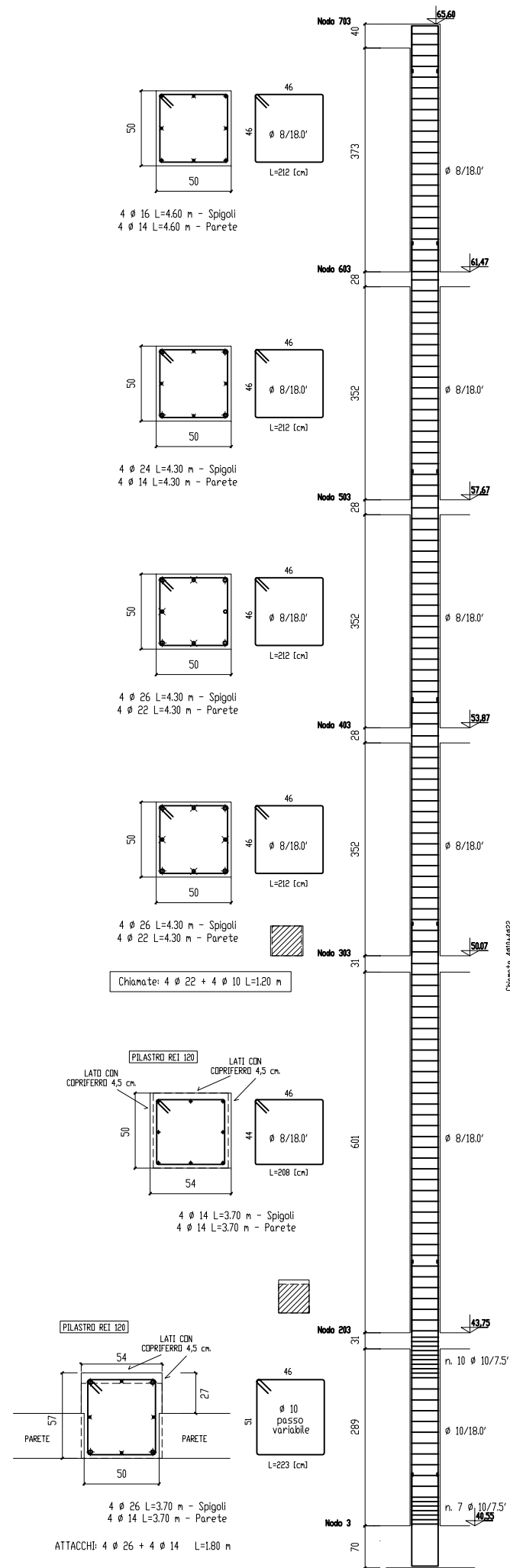
COLUMN n°502

COLUMN n°504

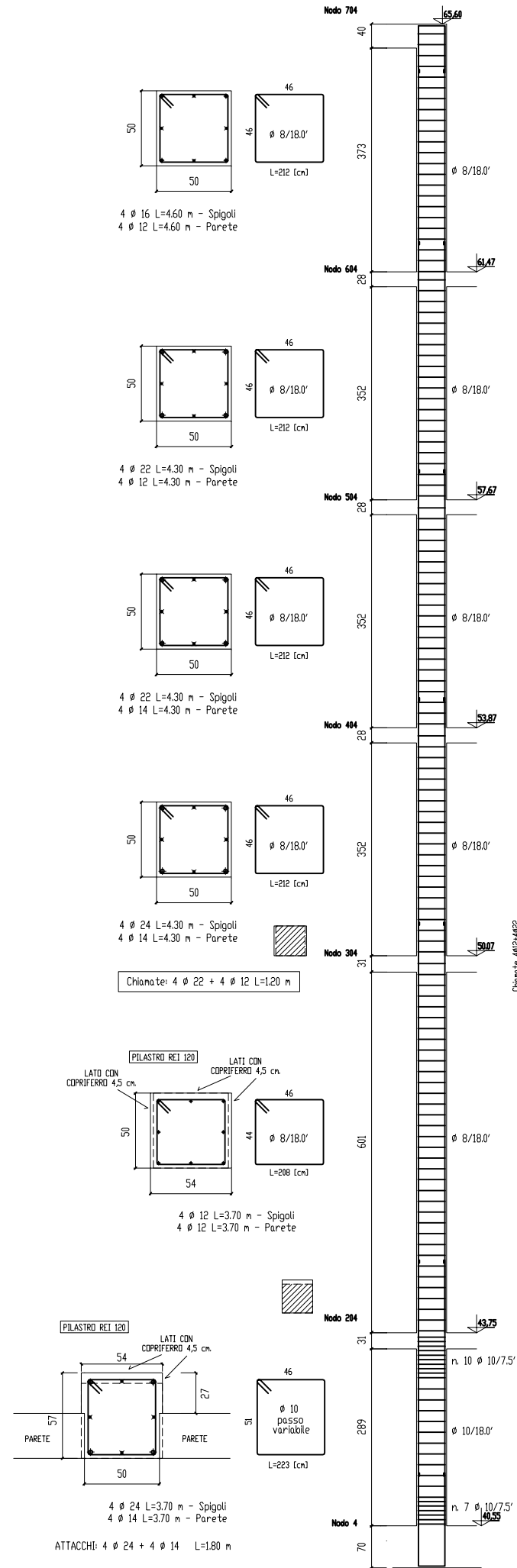
COLUMN n°508



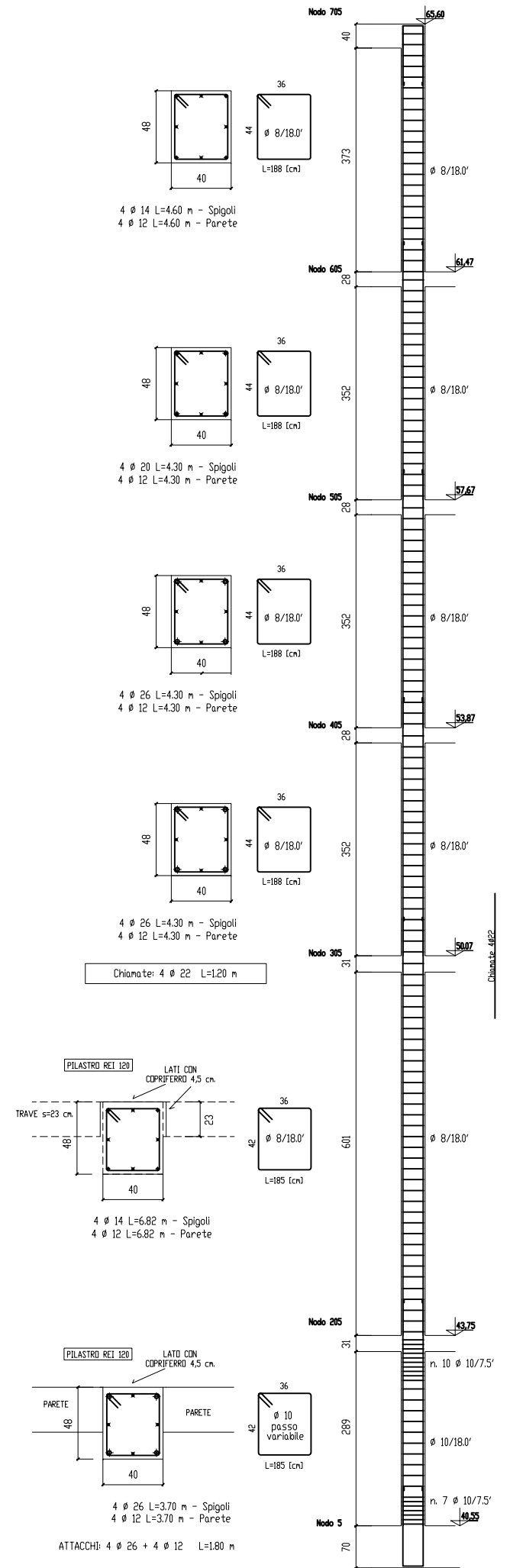
PILASTRO n°2



PILASTRO n°3

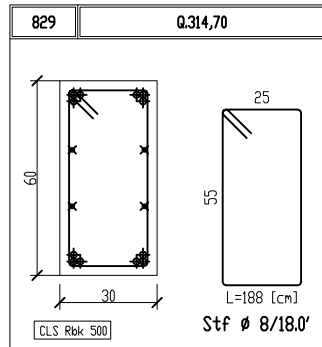


PILASTRO n°4

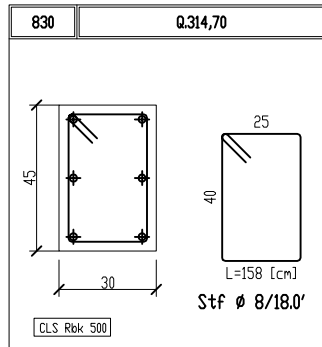


PILASTRO n°5

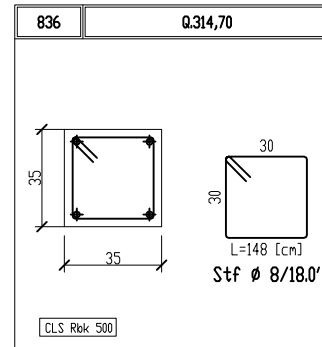
Q. 314,70



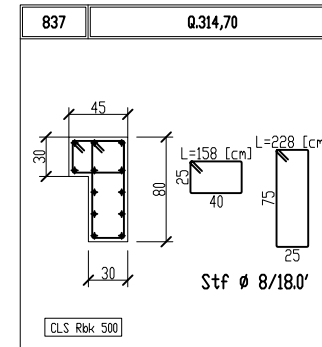
Q. 314,70



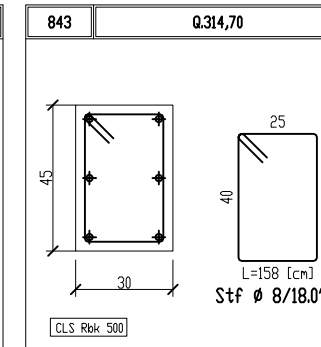
Q. 314,70



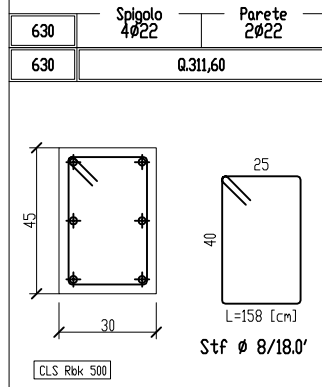
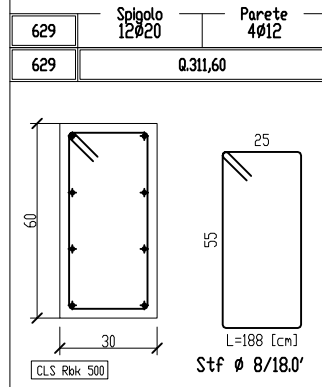
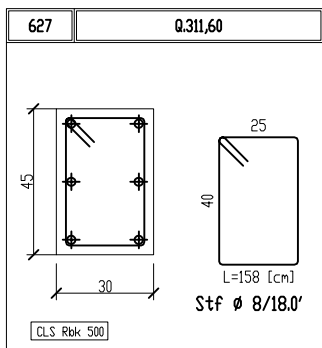
Q. 314,70



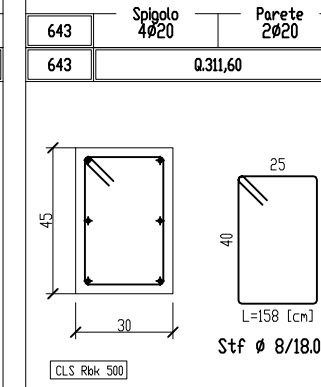
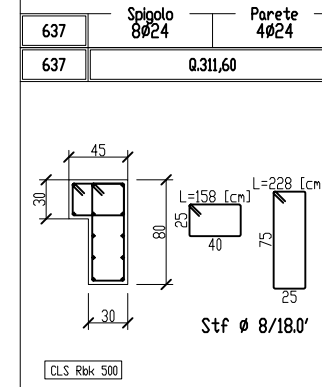
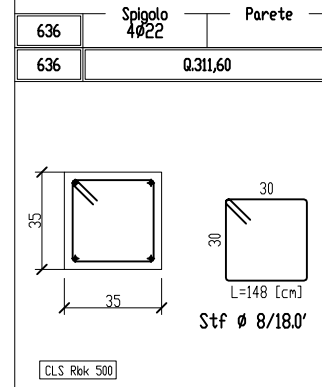
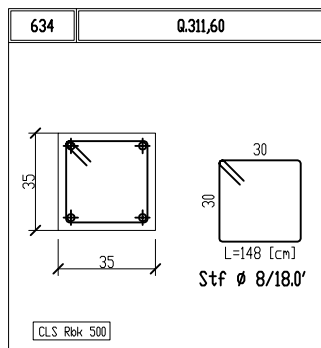
Q. 314,70



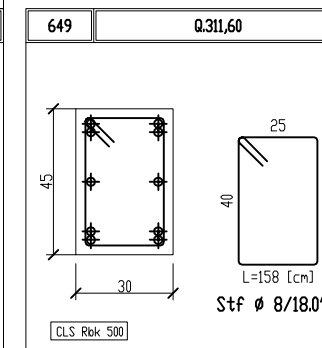
Q. 311,60



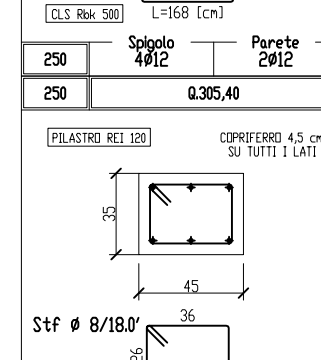
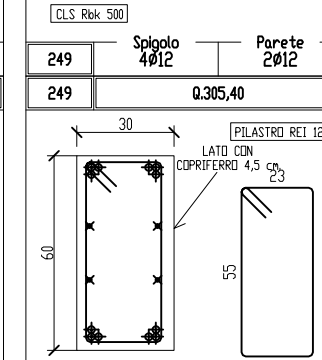
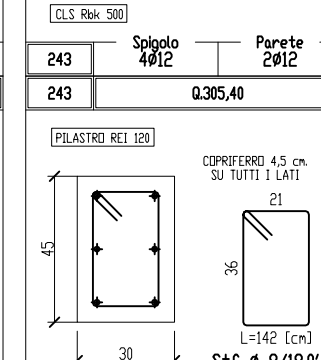
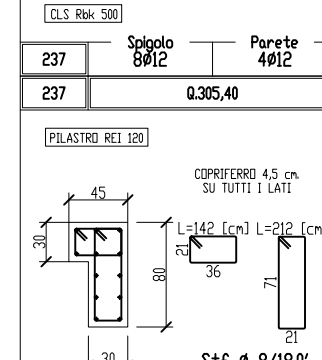
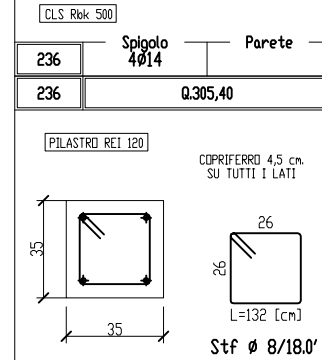
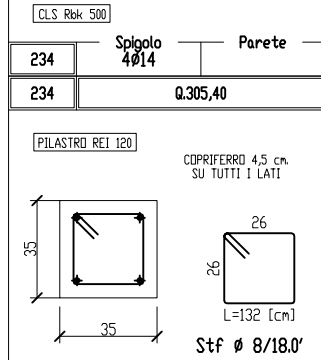
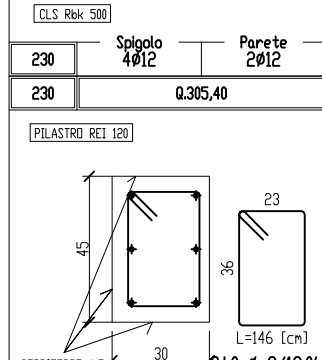
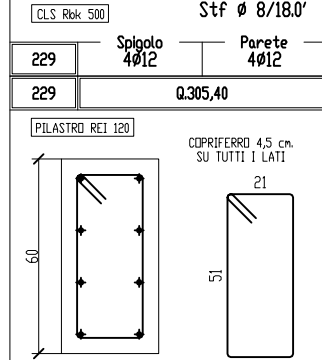
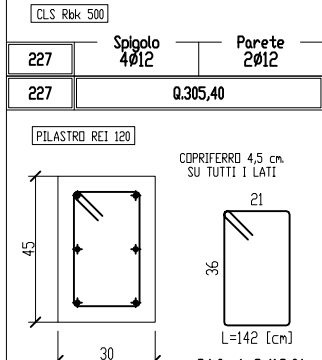
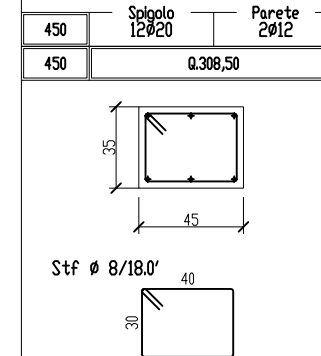
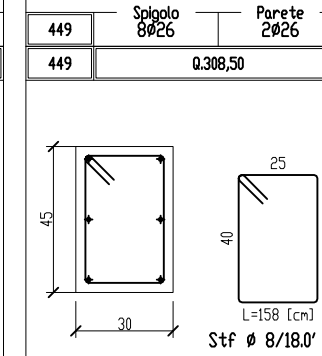
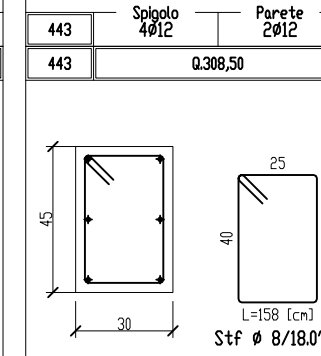
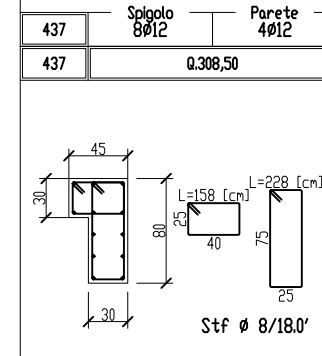
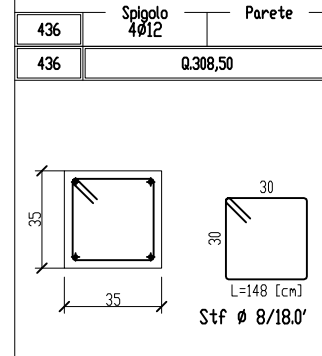
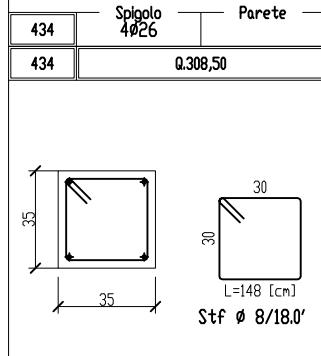
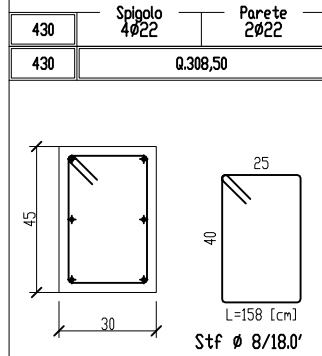
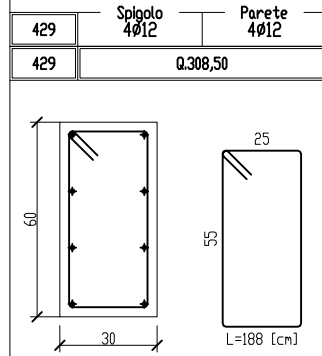
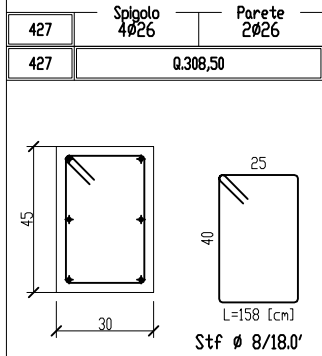
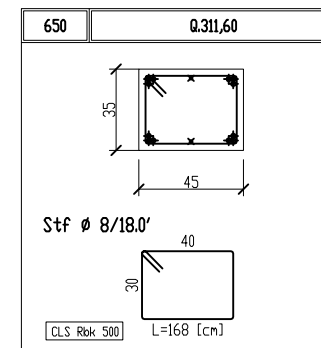
Q. 311,60



Q. 311,60



Q. 311,60



Q. FOND. 301,60

Q. FOND. 301,60

Q. FOND. 301,60

Q. FOND. 301,60

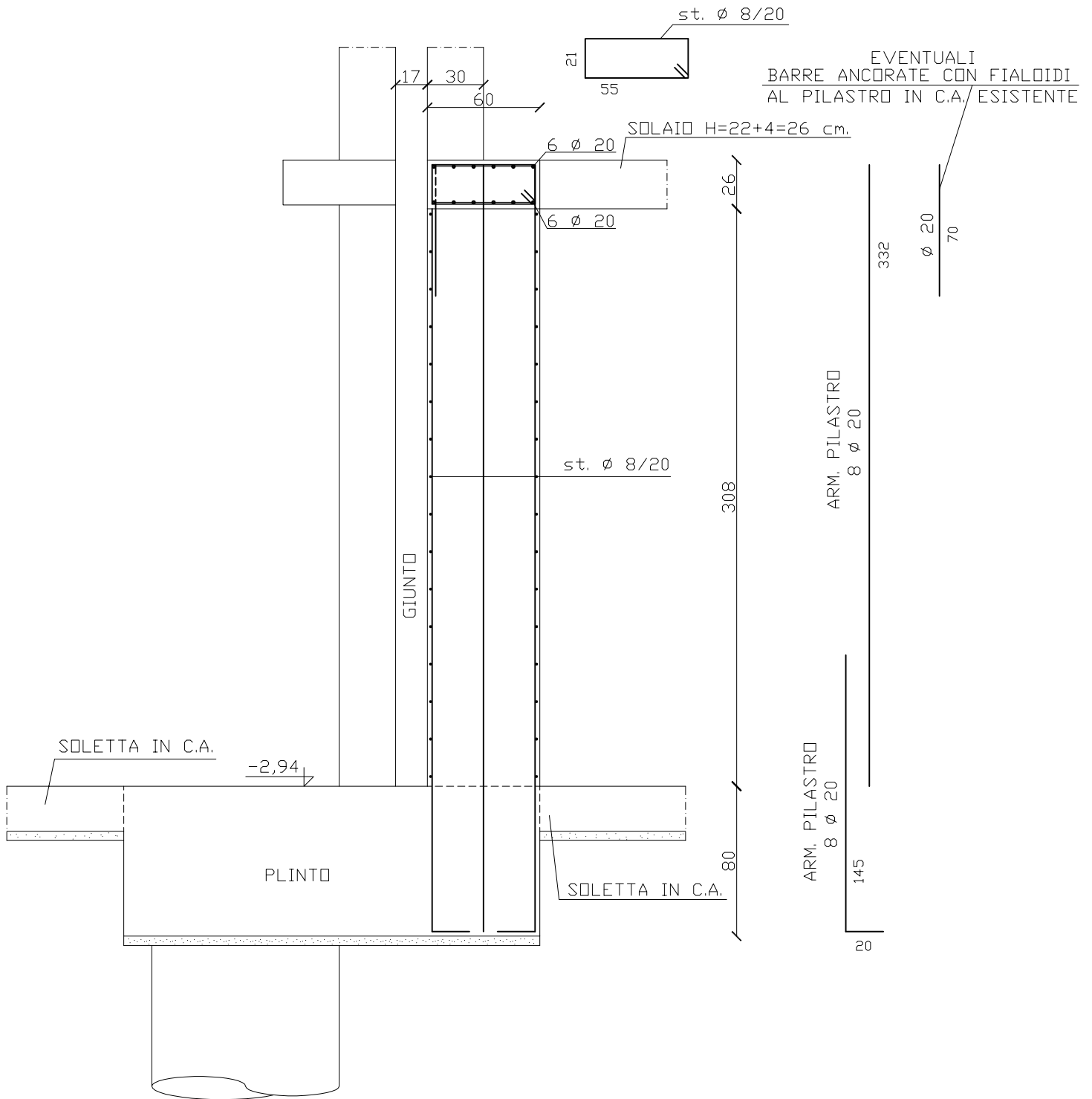
Q. FOND. 301,60

Q. FOND. 301,60

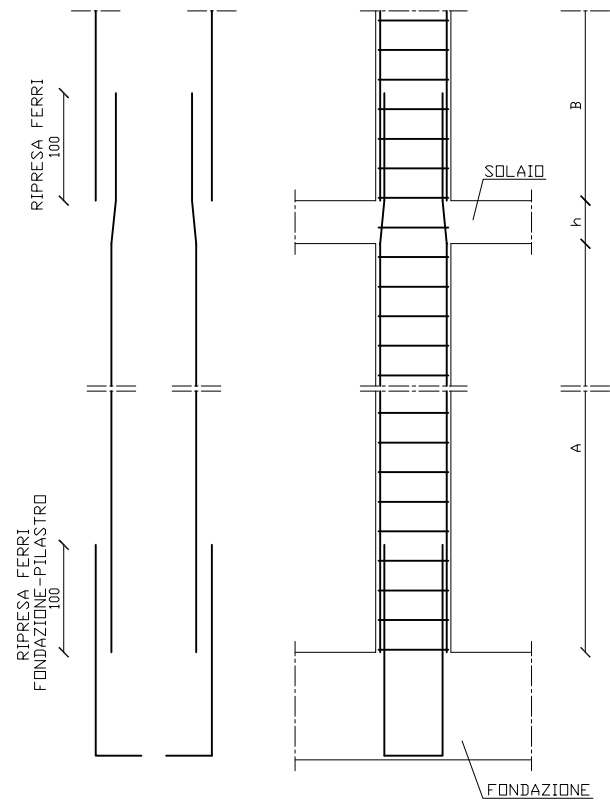
Q. FOND. 301,60

Q. FOND. 301,60

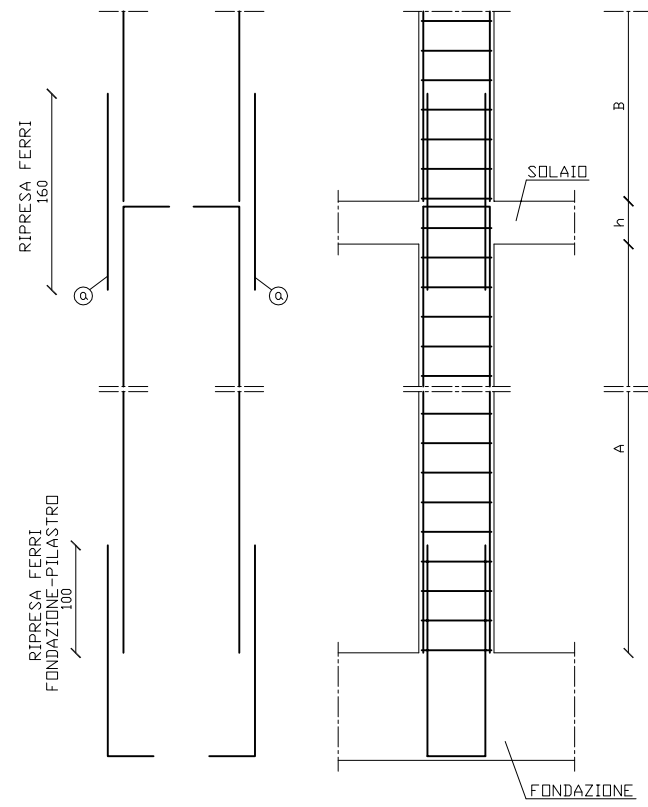
Q. FOND. 301,60



PART. ARMATURA NUOVO PILASTRO IN C.A. 50x60
 ARM. TRAVE IN C.A. TRA I PILASTRI ESISTENTI 36-37-38-39
 1:25

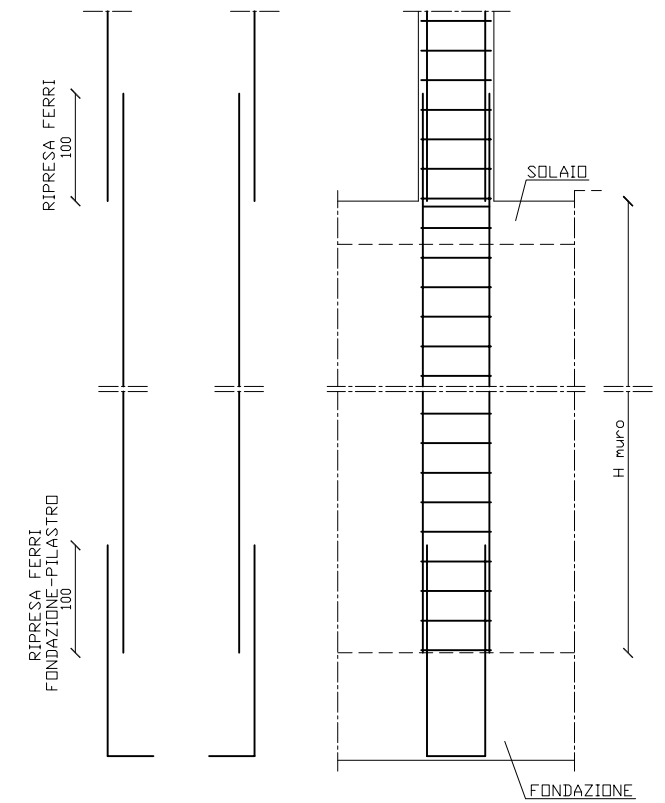


PART. RIPRESA FERRI DI AVVIO PER ARMATURE UGUALI
FRA I DUE TRONCHI DI PILASTRO A/B

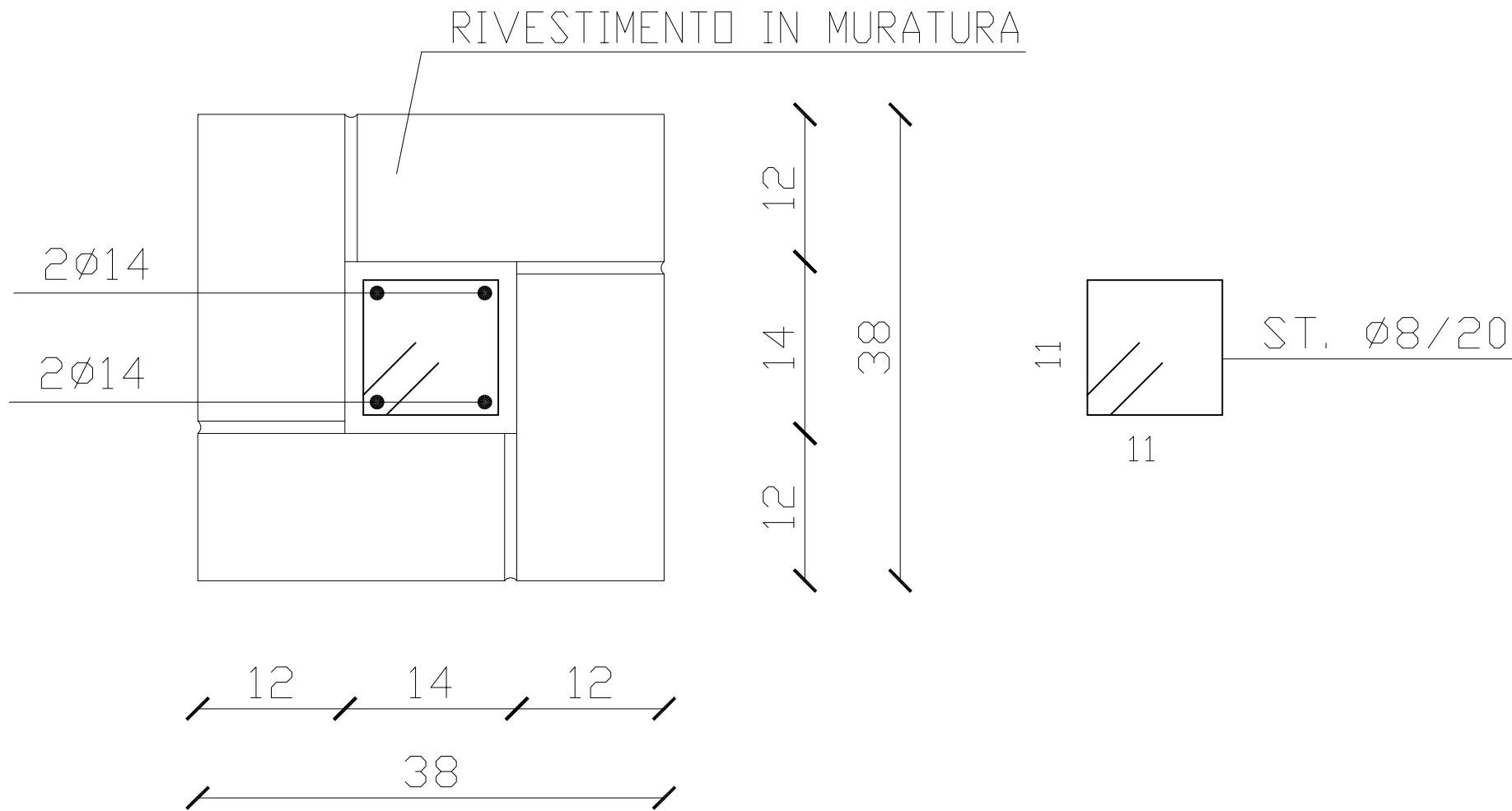


N.B.: I MONCONI DI ATTACCO © DEVONO ESSERE UGUALI
IN NUMERO E DIAMETRO ALLE BARRE DEL TRONCO SUPERIORE

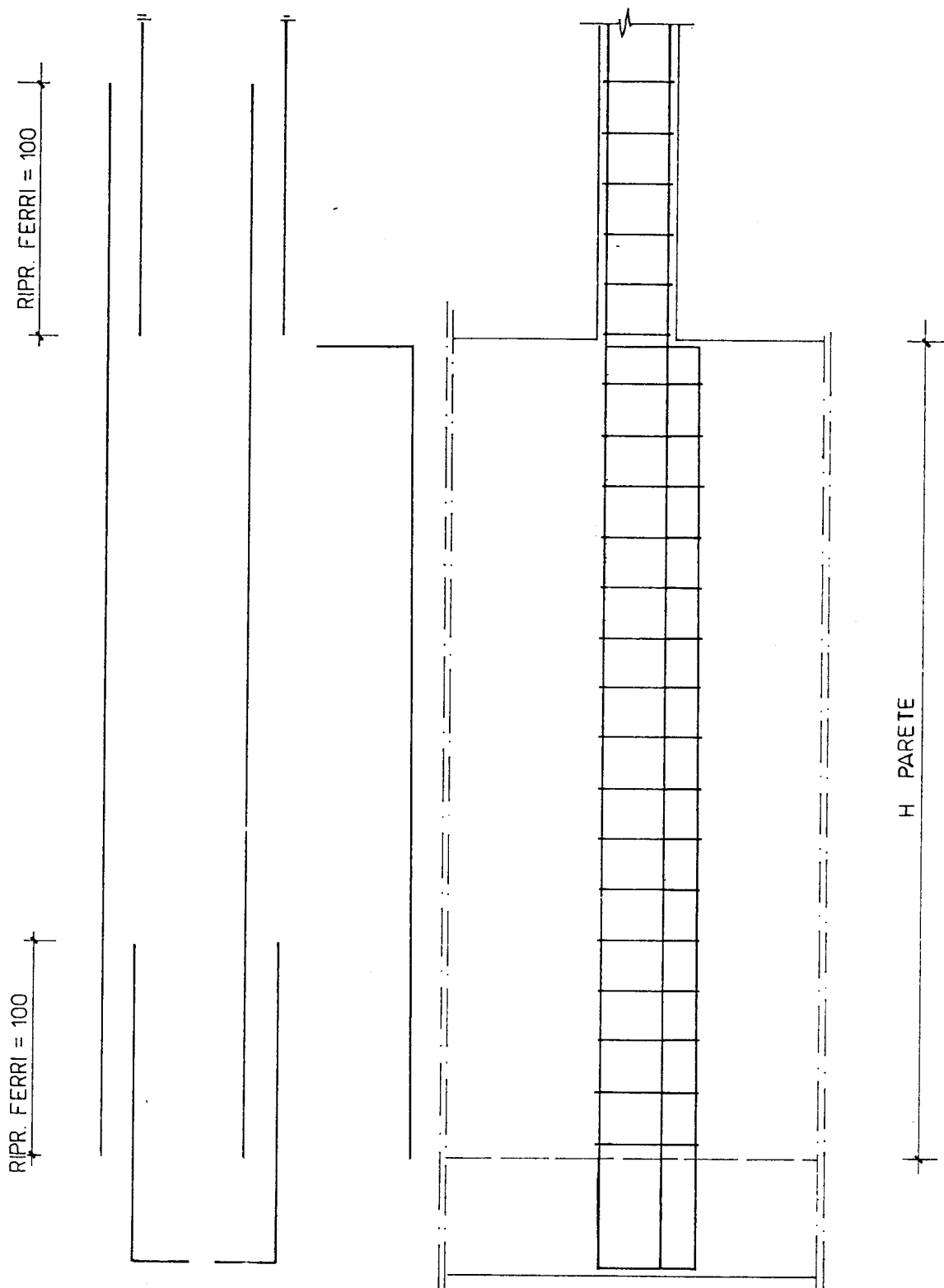
PART. RIPRESA FERRI DI AVVIO PER ARMATURE DIVERSE
FRA I DUE TRONCHI DI PILASTRO A/B



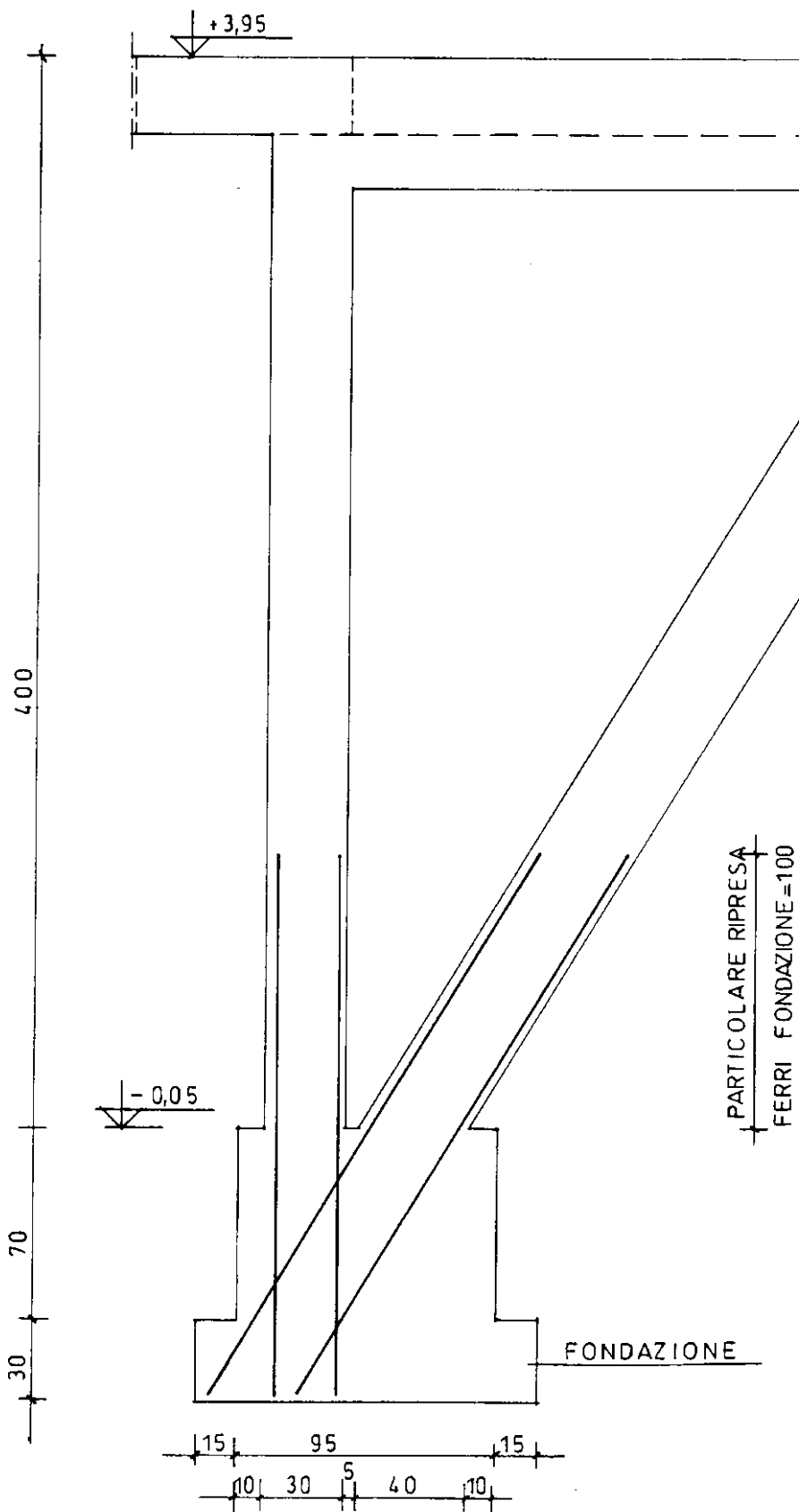
PART. ARMATURA PILASTRO/SETTO
IN CORRISPONDENZA DELLA PARETE DI SOSTEGNO



ARM. PILASTRO IN C.A./MURATURA
 PORTANTE LA TETTOIA ESTERNA
 1:10



PARTICOLARE ARMATURA PILASTRO IN CORRISPONDENZA DELLA PARETE IN CEMENTO ARMATO



PARTICOLARE PILASTRI INCLINATI 129-134 / 130-135 / 131-136 / 132-137 / 133-138