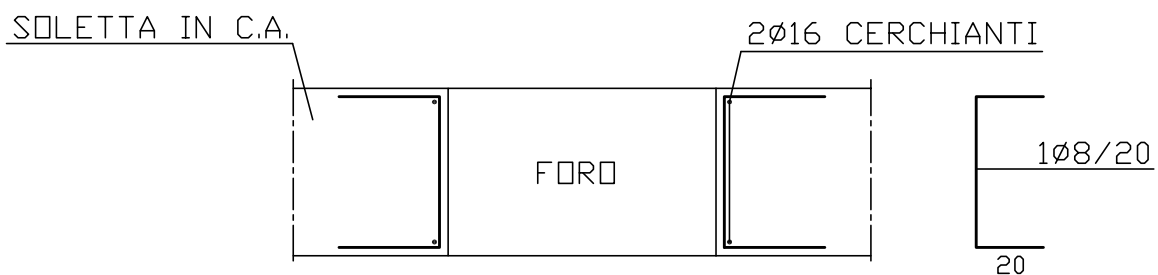
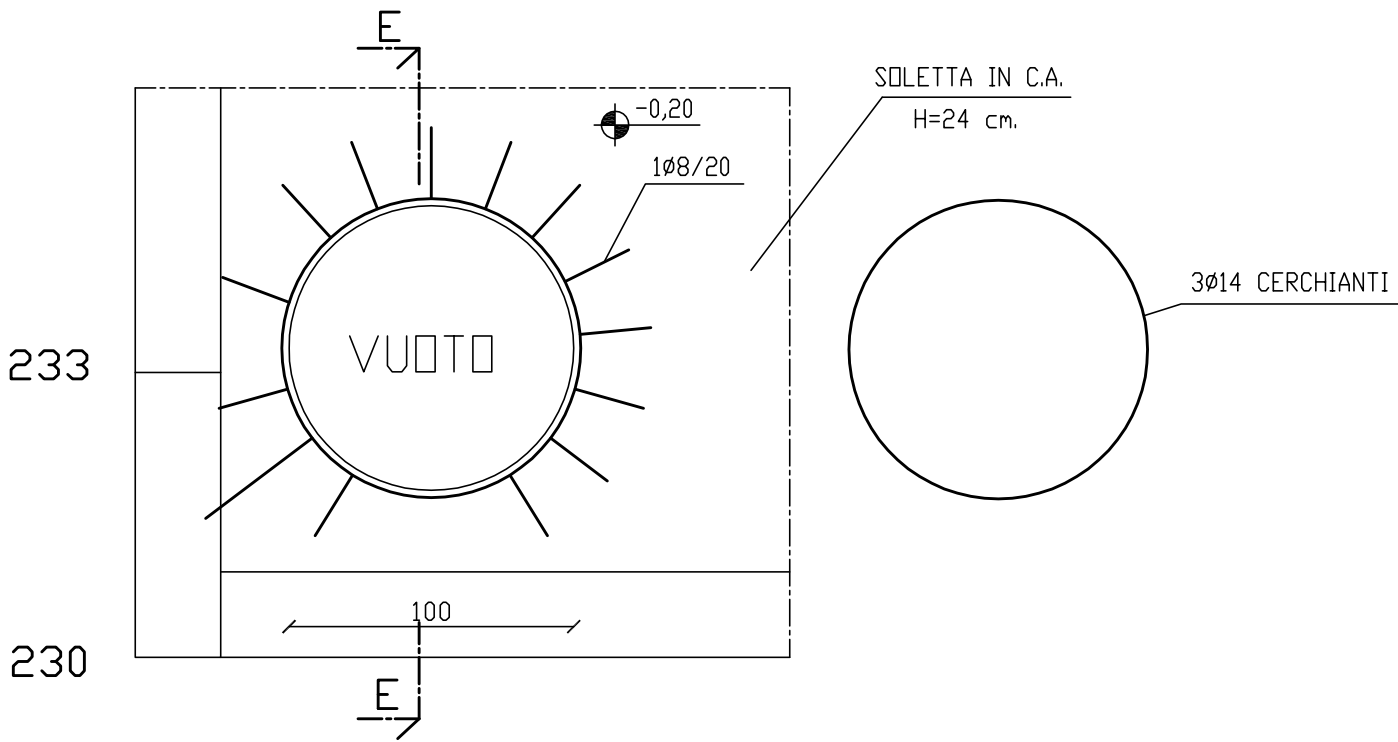


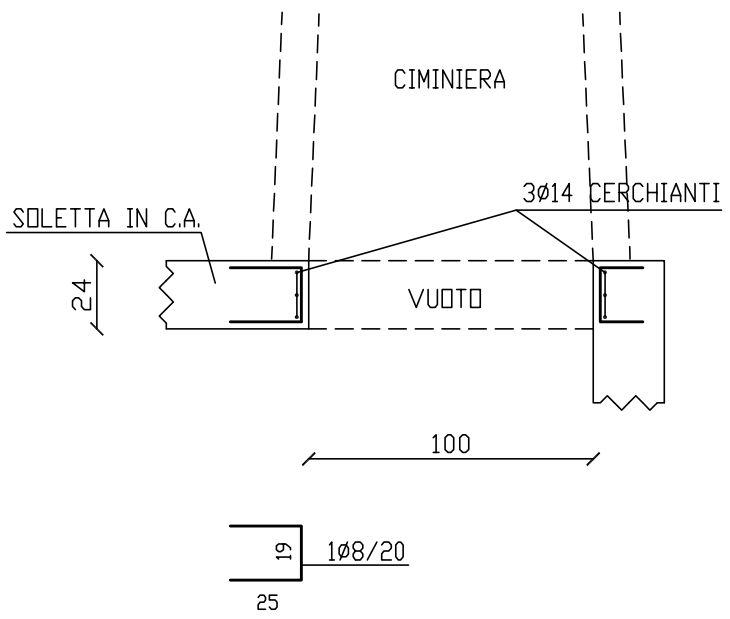
ARM. FONDAZIONE VANO MONTACARICHI 54-55-56-57  
 IN CORRISPONDENZA DEL FORO PER IL PISTONE  
 1:25



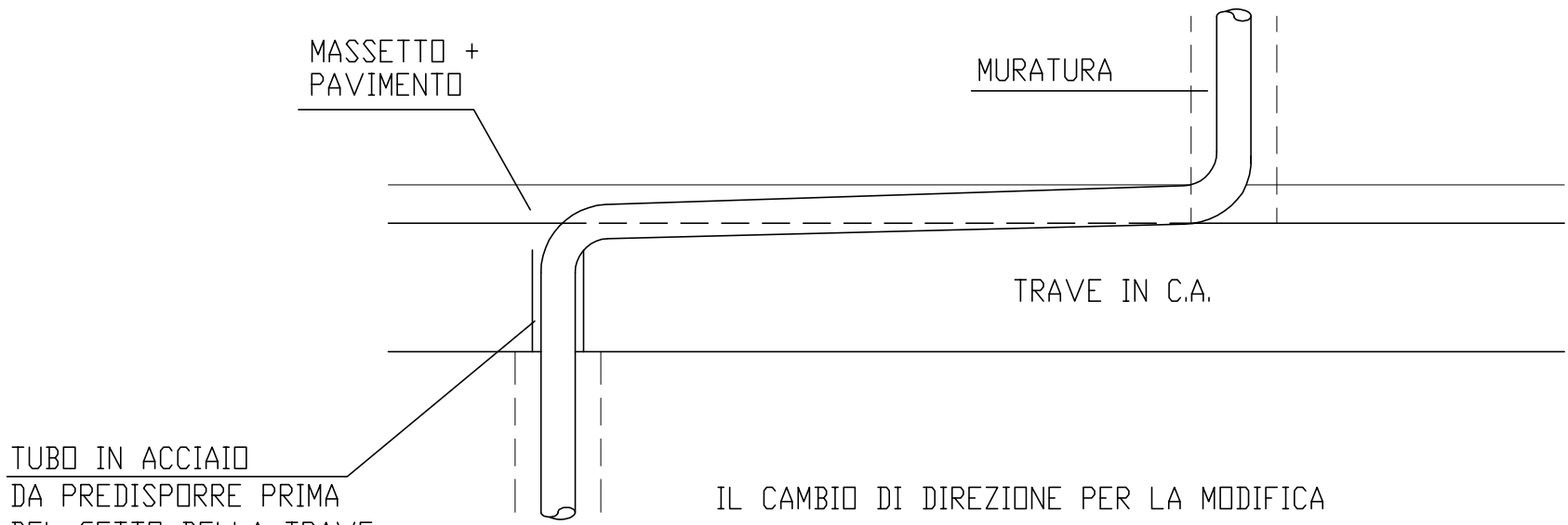
SEZIONE A-A 1:25



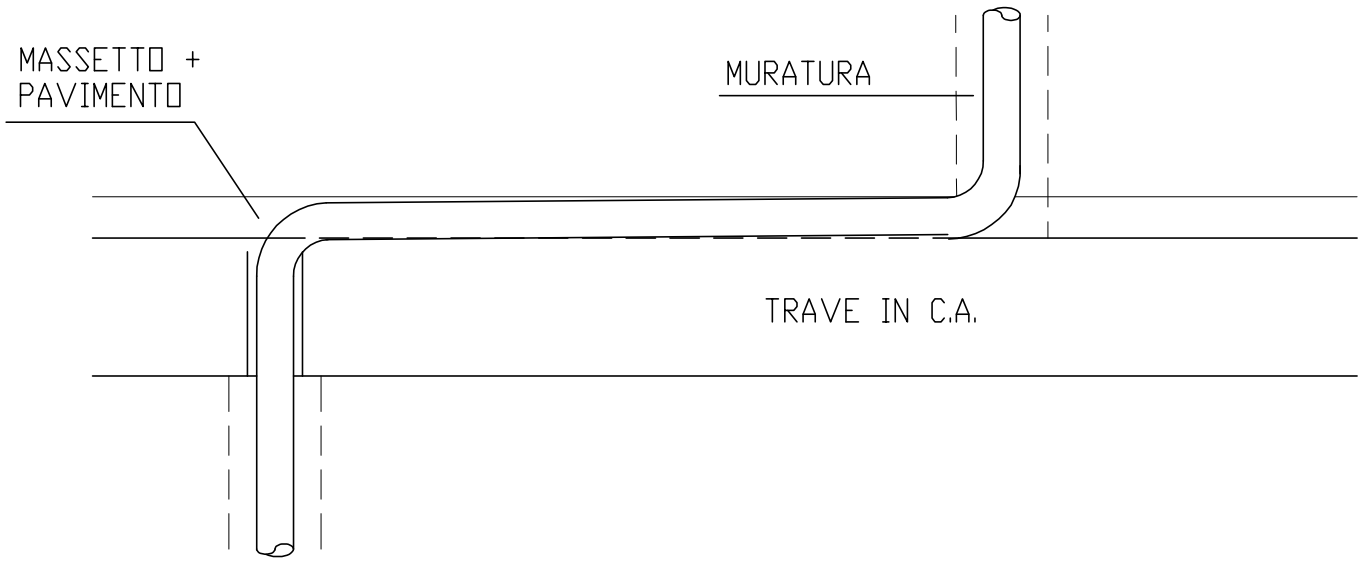
PART. ARMATURA SOLETTA IN C.A. A Q.-0,05  
 IN CORRISPONDENZA DEL SETTO 230-233  
 PER LA REALIZZAZIONE DEL FORO PER LA CIMINIERA  
 DEL LOCALE TECNICO 1:25

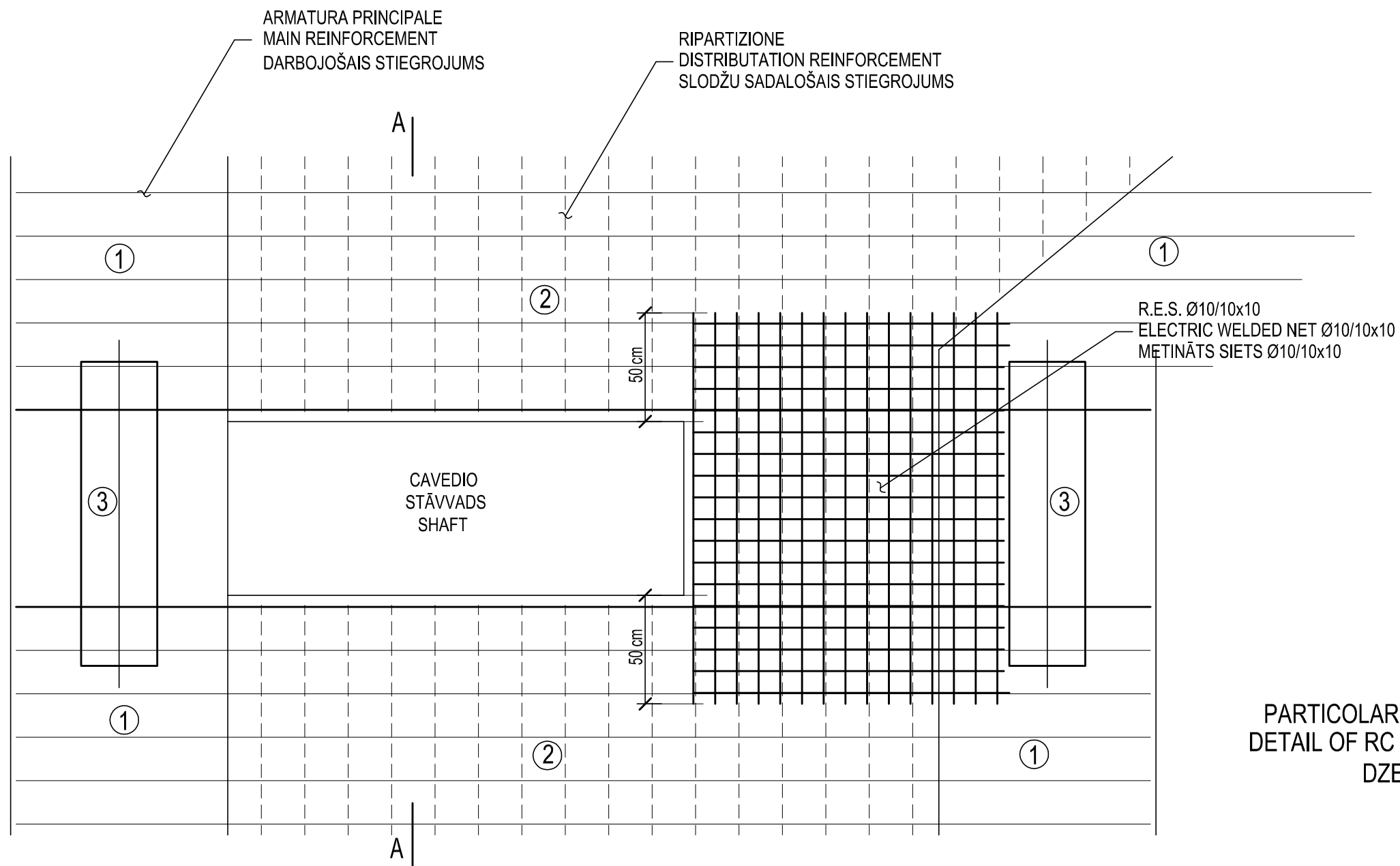


SEZIONE C-C 1:25



IL CAMBIO DI DIREZIONE PER LA MODIFICA DELLA POSIZIONE DELLA CALATA DEVE ESSERE REALIZZATO NELLO SPESSORE DI MASSETTO + PAVIMENTO





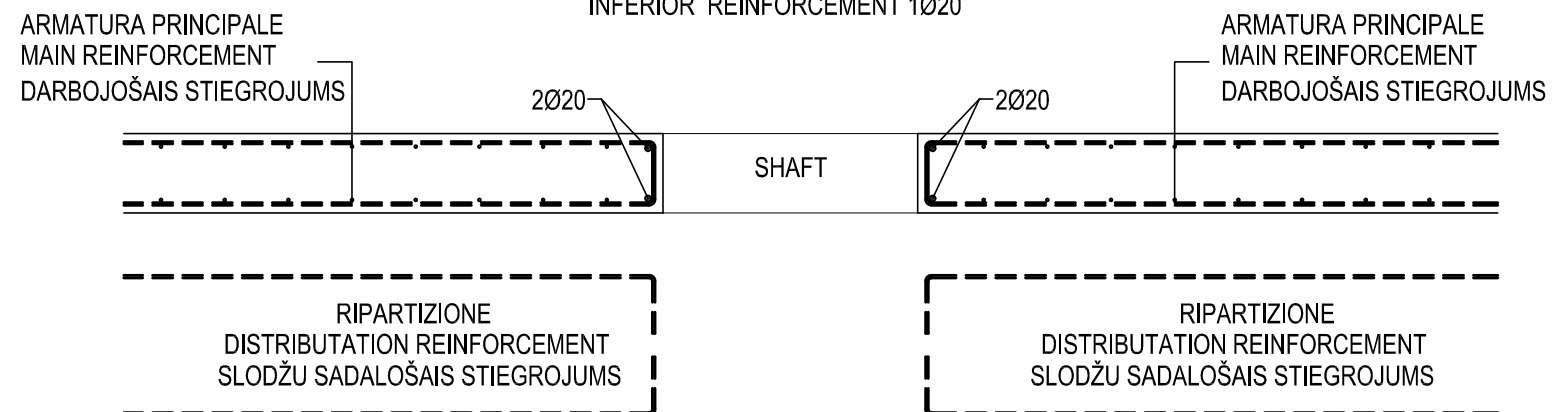
PARTICOLARE SOLETTA IN CORRISPONDENZA DEI CAVEDI  
DETAIL OF RC SLAB IN CORRISPONDENCE OF SHAFT POSITION  
DZELZSBETONA PLĀTNES FRAGMENTI

- ① TRAVE IN C.A.  
RC BEAM  
DZELZSBETONA SIJA
- ② SOLETTA IN C.A.  
RC SLAB  
MONOLĪTĀ DZELZSBETONA PLĀTNĒ
- ③ SETTO IN C.A.  
RC WALL  
DZELZSBETONA SEINA

SUPERIOR REINFORCEMENT 1Ø20



INFERIOR REINFORCEMENT 1Ø20



SECTION A-A